

LAMBO

Freistehender Waschtisch aus VetroFreddo®. Ausgestattet mit einem Bodenablauf und einem verchromten ABS-Ablaufgarnitur inklusive.

Freestanding washbasin produced in Vetrofreddo®. Equipped with floor drain connection and chrome ABS free flow waste included.

Serie: Lambo

Kategorie: Freistehend

Material: VetroFreddo®

Überlauf: Nein

Gewicht: kg ±22,00

Article: Lambo

Category: Freestanding

Material: VetroFreddo®

Overflow: No

Washbasin weight: kg ±22,00

FARBEN COLOURS

Weiß matt | white mat

LAMBOP001

Gold matt / Schwarz matt | mat gold / black mat

LAMBODPO30

Rot / Schwarz matt | red / black mat

LAMBORDPO30

Gelb / Schwarz matt | yellow / black mat

LAMBOYLPO30

Schwarz matt | black mat

LAMBOP030

Schwarz matt / Gold matt | black mat / mat gold

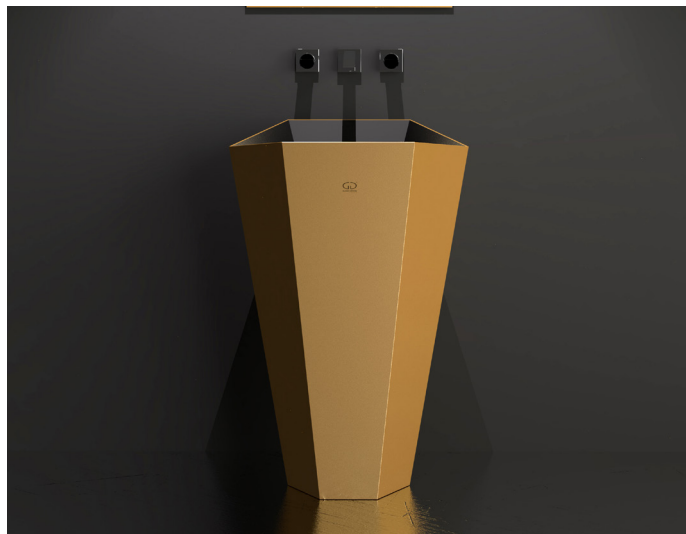
LAMBOP030GD

Grün / Schwarz matt | green / black mat

LAMBOGNPO30

Blau / Schwarz matt | blue / black mat

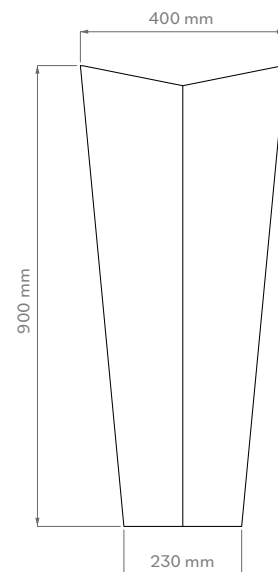
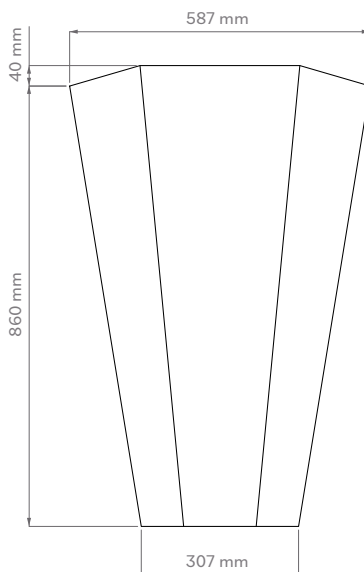
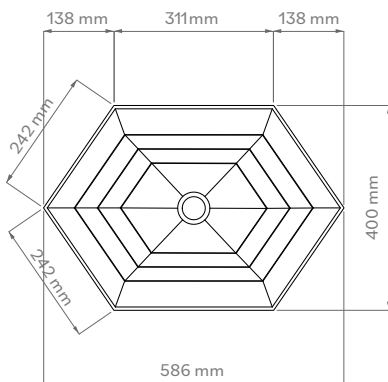
LAMBUBLPO30



Inklusive Ablaufventil Schwarz matt und Spezial-Anschlussgarnitur für freistehende Waschtische.
Including drain valve black matt and special connection set for free-standing washbasins.

Handgefertigtes Produkt, die Abmessungen können leicht variieren.
Handcrafted product, dimensions subject to small variations.

TECHNISCHE DATEN TECHNICAL DATA



MATERIALE
MATERIAL

VetroFreddo® ist eine Materialkomposition aus Kunstharz und Glas (Ital. kaltes Glas). Das Rohmaterial wird erhitzt und von Hand in die Beckenform gegossen. Nachdem das Material abgekühlt ist, werden alle Kanten und Radien von Hand nachbearbeitet. Die Rohmaterialien sind immer weiß matt oder schwarz matt. Alle anderen Farben und Oberflächen werden auch hier wieder von Hand aufgetragen. So wird z. B. das Blattgold Blatt für Blatt in drei Lagen auf das Becken aufgelegt. Die VetroFreddo® Becken können mit der Anti-Scratch Oberfläche zusätzlich geschützt werden.

VetroFreddo® is a material composition of synthetic resin and glass (Ital. cold glass). The raw material is heated and poured by hand into the basin mold. After the material has cooled down, all edges and radii are finished by hand. The raw materials are always white matte or black matte. All other colors and finishes are again applied by hand. For example, the gold leaf is applied to the basin in three layers, leaf by leaf. The VetroFreddo® basins can be additionally protected with the anti-scratch surface.

PFLEGE UND REINIGUNG
CARE AND MAINTENANCE

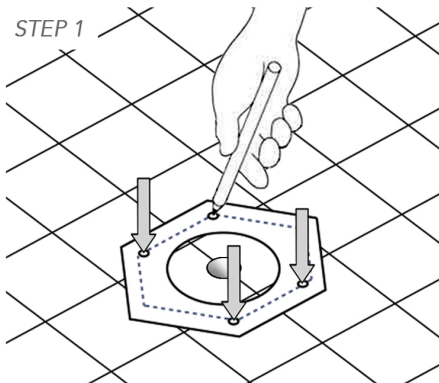
Bitte reinigen Sie die Produkte nur mit Wasser und neutraler Seife unter Verwendung weicher Tücher. Verwenden Sie auf keinen Fall Reinigungsmittel, die Scheuermittel oder aggressive Substanzen enthalten. Eine unsachgemäße Reinigung kann die Oberfläche der Produkte dauerhaft beschädigen; in diesem Fall kann das Unternehmen nicht für Schäden haftbar gemacht werden.

Please clean the products with water and neutral soap only, using soft towels. Do not use for any reason cleaning solutions containing abrasive or aggressive substances. Incorrect cleaning may permanently ruin the surface of the products and in such case the company may not be held liable for damage.

ZUBEHÖR INKLUSIVE
ACCESSOIRES INCLUDED

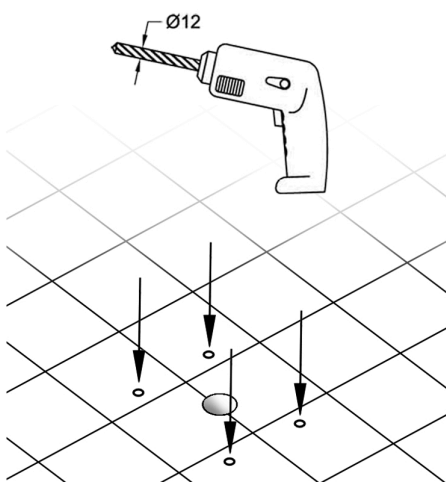
- Freistehendes Waschbecken
Freestanding wash basin
- Installationsvorlage
Installation template
- Schrauben mit Muffe (4)
Bolts with sleeve (4)
- Bodenablaufanschluss mit freiem Auslauf
Floor waste connection with freewaste flow waste
- Blister mit neutralem, klarem Silikon-
schlauch 60 ml mit Ausguss
*Blister with neutral clear silicone tube
60 ml with spout*

STEP 1



Markieren Sie den Punkt, an dem die
Löcher für die Befestigung der Säule am
Boden angebracht werden sollen.
*Mark the point for the holes needed to fasten
the column on the floor*

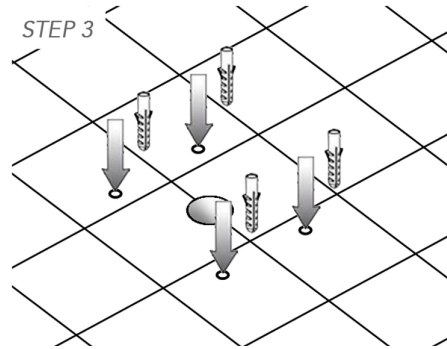
STEP 2



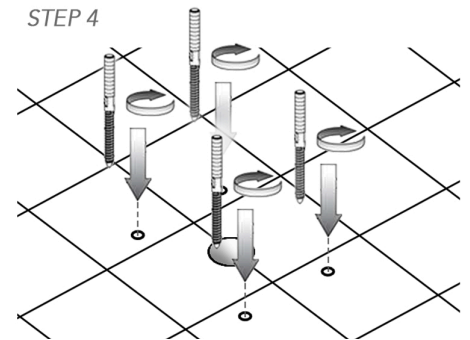
Bohren Sie die Löcher für die Bodenbefesti-
gung an den zuvor markierten Stellen.
Setzen Sie die mitgelieferten Dübel und
Schrauben ein.

*Drill the holes for the floor fastening at the
previously marked
at the points marked beforehand. Insert the
dowels and screws supplied.*

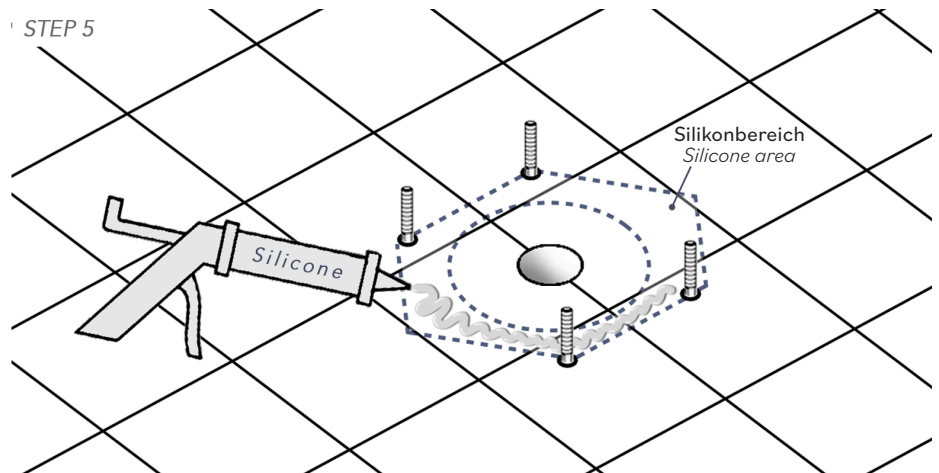
STEP 3



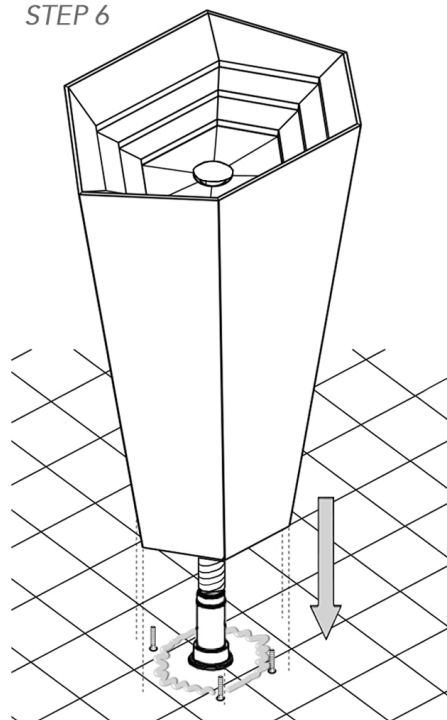
STEP 4



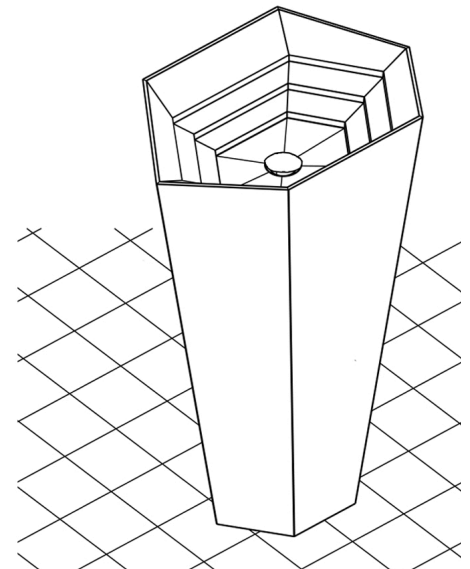
STEP 5



STEP 6



STEP 7



Verbinden Sie das verlängerbare Rohr mit
dem Auslass am Boden. Stellen Sie das
Standwaschbecken auf die hervorste-
henden Schrauben. Fixierung durch
Neutralsilikon möglich.

*Connect the extendable pipe to the outlet on
the floor. Place the pedestal sink on the
protruding screws. Fixation with
neutral silicone is possible.*