

COCOON 34

Rundes Aufsatzbecken, hergestellt in VetroFreddo®.

Round countertop washbasin, in VetroFreddo®.

Serie: Cocoon 34

Kategorie: Aufsatzbecken

Material: VetroFreddo®

Überlauf: Nein

Gewicht: kg ±3,20

Article: Cocoon 34

Category: Countertop washbasin

Material: VetroFreddo®

Overflow: No

Weight: kg ±3,20



Ablaufventil wird als Zubehör empfohlen.
Drain valve is recommended as accessories.

Handgefertigtes Produkt, die Abmessungen können leicht variieren.
Handcrafted product, dimensions subject to small variations.

FARBEN

COLOURS

Weiß matt | white mat

COCOON34PO01



Weiß glänzend | white gloss

COCOON34BL



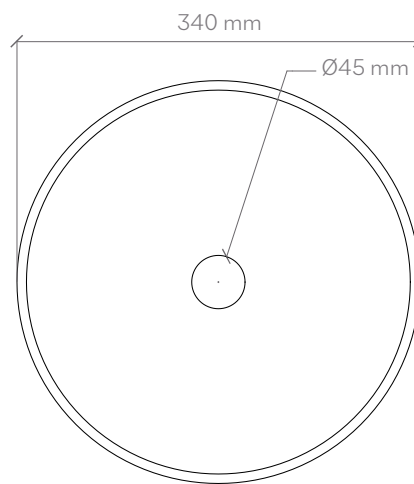
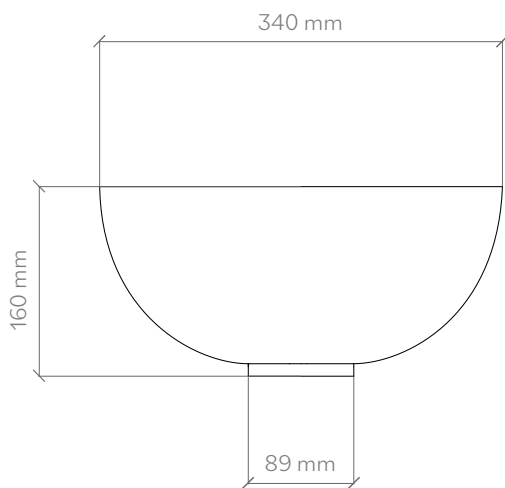
Schwarz matt | black mat

COCOON34PO30



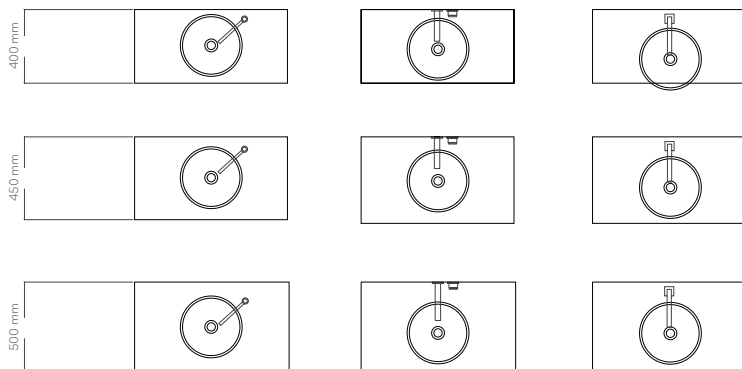
TECHNISCHE DATEN

TECHNICAL DATA



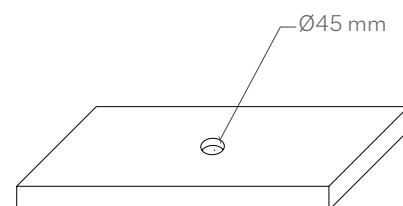
POSITIONIERUNG VON ARMATUR UND AUFSATZBECKEN

TAP AND SINK POSITIONING



LOCHBOHRUNG IN DER MÖBELPLATTE

HOLE ON THE TOP



MATERIALE
MATERIAL

VetroFreddo® ist eine Materialkomposition aus Kunstharz und Glas (Ital. kaltes Glas). Das Rohmaterial wird erhitzt und von Hand in die Beckenform gegossen. Nachdem das Material abgekühlt ist, werden alle Kanten und Radien von Hand nachbearbeitet. Die Rohmaterialien sind immer weiß matt oder schwarz matt. Alle anderen Farben und Oberflächen werden auch hier wieder von Hand aufgetragen. So wird z. B. das Blattgold Blatt für Blatt in drei Lagen auf das Becken aufgelegt. Die VetroFreddo® Becken können mit der Anti-Scratch Oberfläche zusätzlich geschützt werden.

VetroFreddo® is a material composition of synthetic resin and glass (Ital. cold glass). The raw material is heated and poured by hand into the basin mold. After the material has cooled down, all edges and radii are finished by hand. The raw materials are always white matte or black matte. All other colors and finishes are again applied by hand. For example, the gold leaf is applied to the basin in three layers, leaf by leaf. The VetroFreddo® basins can be additionally protected with the anti-scratch surface.

PFLEGE UND REINIGUNG
CARE AND MAINTENANCE

Bitte reinigen Sie die Produkte nur mit Wasser und neutraler Seife unter Verwendung weicher Tücher. Verwenden Sie auf keinen Fall Reinigungsmittel, die Scheuermittel oder aggressive Substanzen enthalten. Eine unsachgemäße Reinigung kann die Oberfläche der Produkte dauerhaft beschädigen; in diesem Fall kann das Unternehmen nicht für Schäden haftbar gemacht werden.

Please clean the products with water and neutral soap only, using soft towels. Do not use for any reason cleaning solutions containing abrasive or aggressive substances. Incorrect cleaning may permanently ruin the surface of the products and in such case the company may not be held liable for damage.

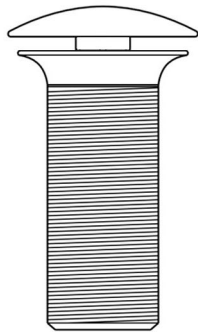
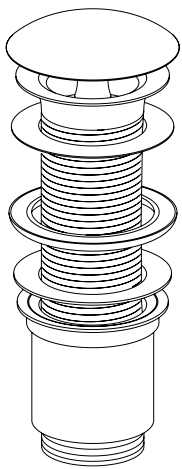
MONTAGEANLEITUNG

Montageanleitung für Aufsatzbecken ohne Basisring

Alle GlassDesign Aufsatzbecken werden über das Ablaufventil befestigt. Es ist zwingend erforderlich, den Silikonring (Dichtung Typ 1) zwischen Ablaufventil und Glas zu installieren. Dieser schützt das Glas vor Spannungen.

Assembly instructions for countertop basin without brass ring

All GlassDesign countertop basins are attached via the drain valve. It is imperative to install the silicone ring (seal type 1) between the drain valve and the glass. This protects the glass from stress.



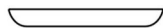
Ablaufventil Piletta GD
GD Waste

Ablaufventil ist bauseits kürzbar
Drain valve can be shortened on site

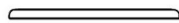


Dichtung Typ 1
Gasket Type 1

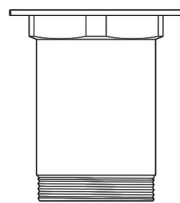
Im Waschbecken inbegriffen
Included in the washbasin



Dichtung Typ 2
Gasket Type 2



Dichtung Typ 3
Gasket Type 3



Verbindung
Connection

MONTAGEANLEITUNG

Montageanleitung für Becken ohne Basisring

Assembly instructions for basins without brass ring

