

## OTTICO MURANO DUE

Aufsatzbecken mit unregelmäßiger Halbkugelform, hergestellt aus Muranoglas. Inklusive Ablaufgarnitur und Sockelring aus Messing.

*Countertop washbasin with irregular semi-spherical shape, produced in Murano Glass. Brass free flow waste and base ring included.*

**Serie:** Ottico Murano Lux  
**Kategorie:** Aufsatzbecken  
**Material:** Murano Glass®  
**Überlauf:** Nein  
**Gewicht:** kg ±6,40

**Article:** Ottico Murano Lux  
**Category:** Countertop washbasin  
**Material:** Murano Glass®  
**Overflow:** No  
**Washbasin weight:** kg ±6,40

### FARBEN COLOURS

Weiß Gold / Chrom | white gold / chrome  
OTTICOWGF4



Weiß Gold / Gold | white gold / gold  
OTTICOWGF3



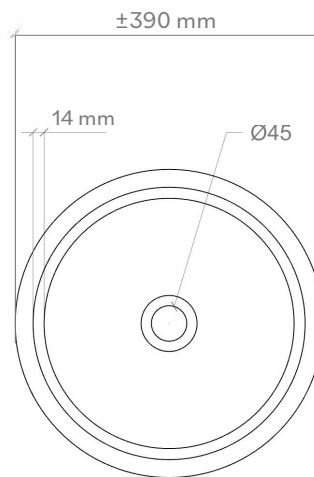
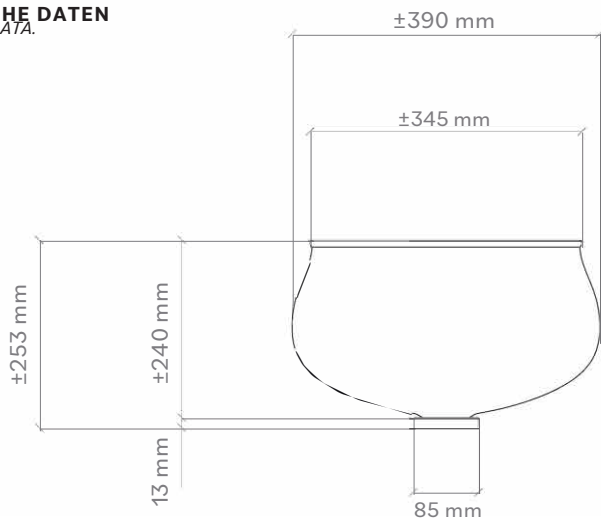
Inklusive Ablaufventil und Basisring in Chrom/Gold.  
*Including drain valve and base ring chrome/gold.*

**Hinweis:** Bei allen Glasbecken sind kleine Luftpinschlüsse nicht zu vermeiden und gehören zu diesen handgemachten Unikaten ganz selbstverständlich dazu.

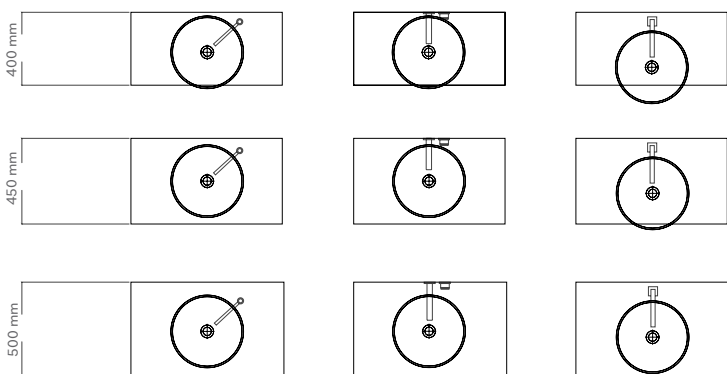
*Note: Small air pockets cannot be avoided in all glass basins and are a natural part of these handmade unique pieces.*

Handgefertigtes Produkt, die Abmessungen können leicht variieren.  
*Handcrafted product, dimensions subject to small variations.*

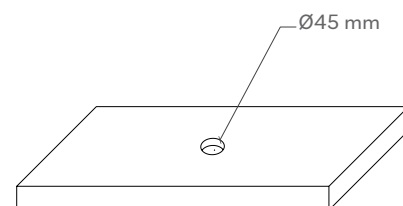
### TECHNISCHE DATEN TECHNICAL DATA



### POSITIONIERUNG VON ARMATUR UND AUFSATZBECKEN TAP AND SINK POSITIONING



### LOCHBOHRUNG IN DER MÖBELPLATTE HOLE ON THE TOP



---

**MATERIAL**  
MATERIAL

Muranoglas ist ein Synonym für Eleganz und Zeitlosigkeit. Durch die Kombination innovativer Techniken mit traditioneller Handwerkskunst werden einzigartige, prestigeträchtige und unnachahmliche Objekte geschaffen.

*Murano glass is a synonym for elegance and timelessness. By combining innovative techniques with traditional artisan workmanship, unique, prestigious and inimitable objects are created.*

---

**PFLEGE UND REINIGUNG**  
CARE AND MAINTENANCE

Bitte reinigen Sie die Produkte nur mit Wasser und neutraler Seife unter Verwendung weicher Tücher. Verwenden Sie auf keinen Fall Reinigungsmittel, die Scheuermittel oder aggressive Substanzen enthalten. Eine unsachgemäße Reinigung kann die Oberfläche der Produkte dauerhaft beschädigen; in diesem Fall kann das Unternehmen nicht für Schäden haftbar gemacht werden.

*Please clean the products with water and neutral soap only, using soft towels. Do not use for any reason cleaning solutions containing abrasive or aggressive substances. Incorrect cleaning may permanently ruin the surface of the products and in such case the company may not be held liable for damage.*

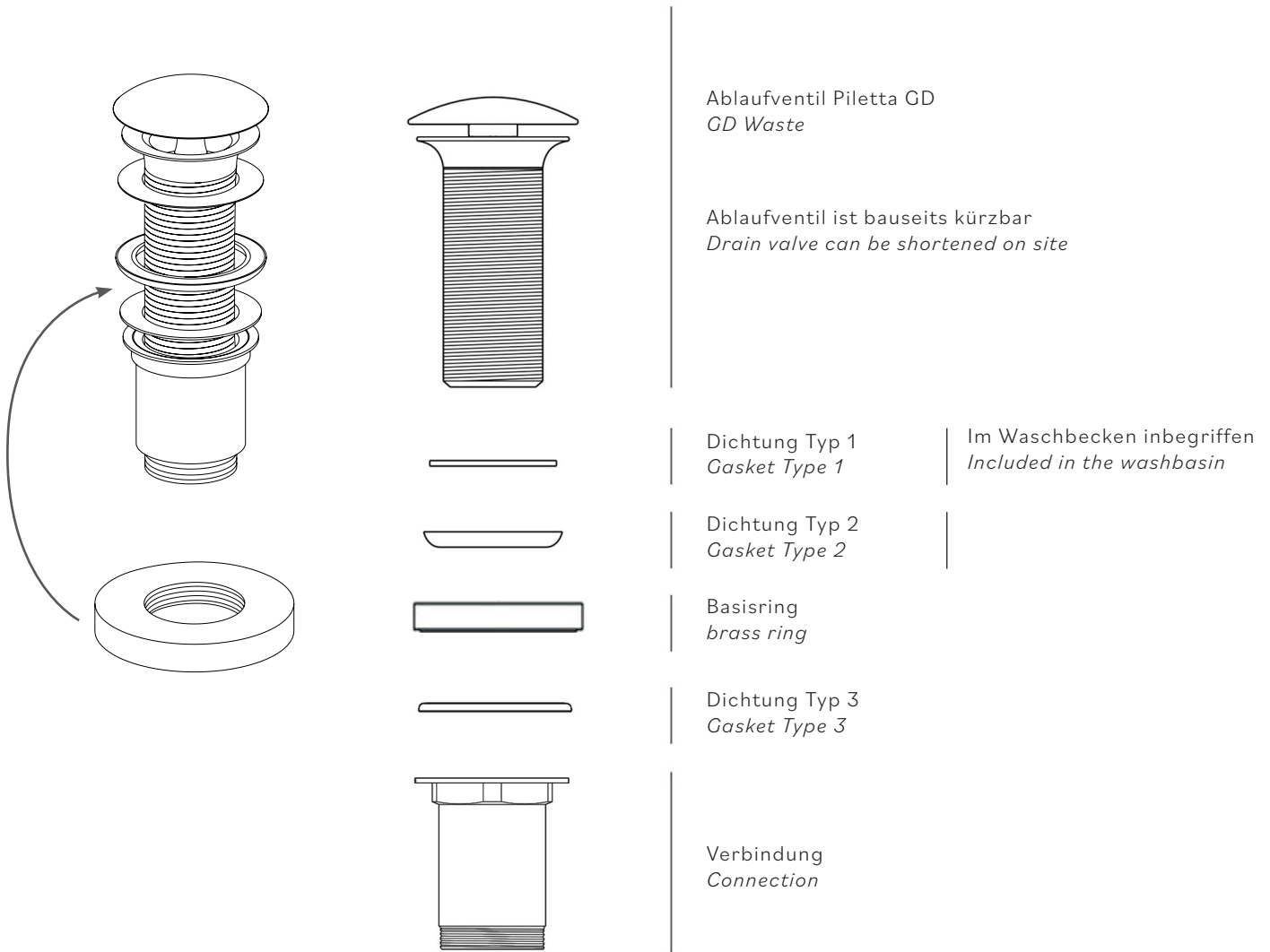
# MONTAGEANLEITUNG

## Montageanleitung für Aufsatzbecken mit Basisring

Alle GlassDesign Aufsatzbecken werden über das Ablaufventil befestigt. Es ist zwingend erforderlich, den Silikonring (Dichtung Typ 1) zwischen Ablaufventil und Glas zu installieren. Dieser schützt das Glas vor Spannungen.

### *Assembly instructions for countertop basin with brass ring*

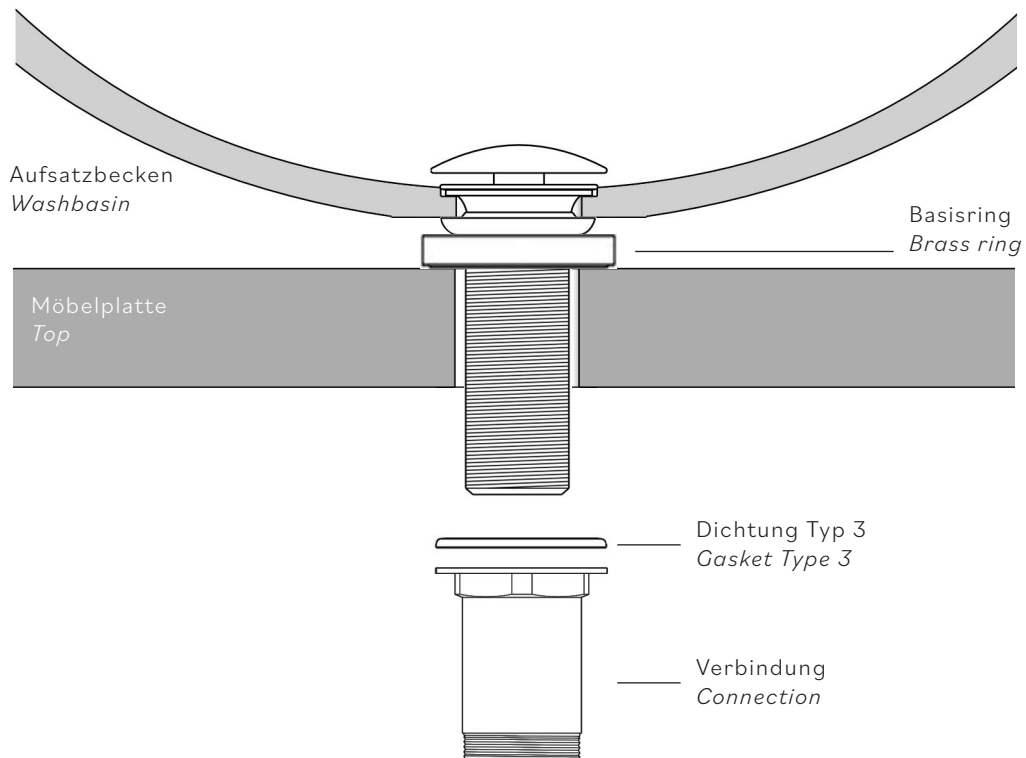
*All GlassDesign countertop basins are attached via the drain valve. It is imperative to install the silicone ring (seal type 1) between the drain valve and the glass. This protects the glass from stress.*



# MONTAGEANLEITUNG

Montageanleitung für Becken mit werksseitig vormontiertem Ablaufventil

*Assembly instructions for basins with factory-fitted drain valve*



# MONTAGEANLEITUNG

## Montageanleitung für Becken mit Basisring

### Assembly instructions for basins with brass ring

