

ARTE MURANO CINQUE

Handgeformtes Aufsatzbecken aus Murano Glas. Jedes Becken ist ein einzigartiges Unikat. Inklusive Ablaufgarnitur aus Messing mit freiem Auslauf.

Countertop washbasin with irregular semi-spherical shape, produced in Murano Glass. Brass free flow waste included

Serie: Arte Murano Cinque **Article:** Laguna Murano Cinque
Kategorie: Aufsatzbecken **Category:** Countertop washbasin
Material: Murano Glass® **Material:** Murano Glass®
Überlauf: Nein **Overflow:** No
Gewicht: kg ±8,40 **Washbasin weight:** kg ±8,40

FARBEN COLOURS

Transparent / Multicolour | blue / black murrine



ARTECINQUEMRF4



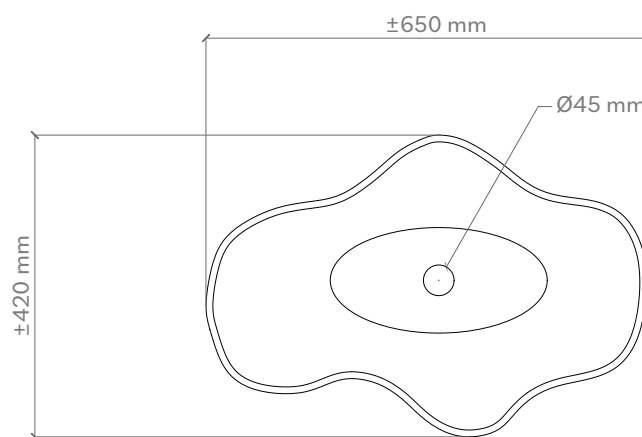
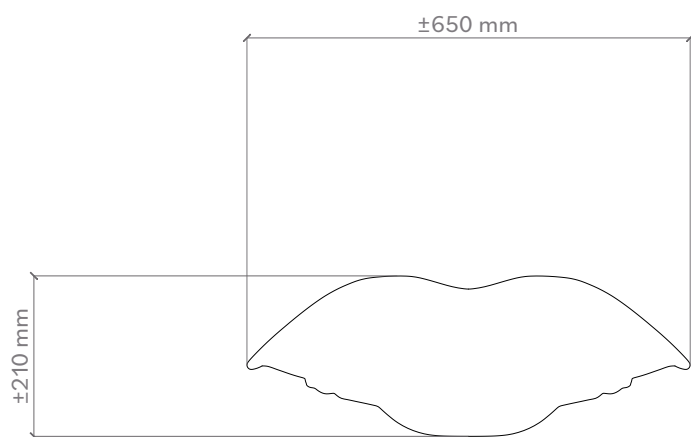
Inklusive Ablaufventil in Chrom.
Including drain valve chrome.

Hinweis: Bei allen Glasbecken sind kleine Luftpockets nicht zu vermeiden und gehören zu diesen handgemachten Unikaten ganz selbstverständlich dazu.

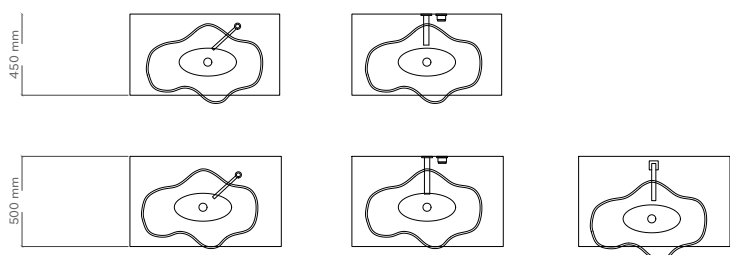
Note: Small air pockets cannot be avoided in all glass basins and are a natural part of these handmade unique pieces.

Handgefertigtes Produkt, die Abmessungen können leicht variieren.
Handcrafted product, dimensions subject to small variations.

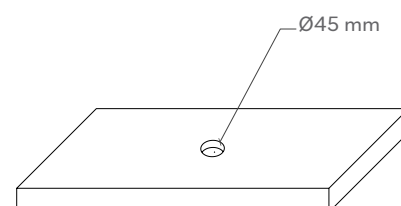
TECHNISCHE DATEN TECHNICAL DATA



POSITIONIERUNG VON ARMATUR UND AUFSATZBECKEN TAP AND SINK POSITIONING



LOCHBOHRUNG IN DER MÖBELPLATTE HOLE ON THE TOP



MATERIAL
MATERIAL

Muranoglas ist ein Synonym für Eleganz und Zeitlosigkeit. Durch die Kombination innovativer Techniken mit traditioneller Handwerkskunst werden einzigartige, prestigeträchtige und unnachahmliche Objekte geschaffen.

Murano glass is a synonym for elegance and timelessness. By combining innovative techniques with traditional artisan workmanship, unique, prestigious and inimitable objects are created.

PFLEGE UND REINIGUNG
CARE AND MAINTENANCE

Bitte reinigen Sie die Produkte nur mit Wasser und neutraler Seife unter Verwendung weicher Tücher. Verwenden Sie auf keinen Fall Reinigungsmittel, die Scheuermittel oder aggressive Substanzen enthalten. Eine unsachgemäße Reinigung kann die Oberfläche der Produkte dauerhaft beschädigen; in diesem Fall kann das Unternehmen nicht für Schäden haftbar gemacht werden.

Please clean the products with water and neutral soap only, using soft towels. Do not use for any reason cleaning solutions containing abrasive or aggressive substances. Incorrect cleaning may permanently ruin the surface of the products and in such case the company may not be held liable for damage.

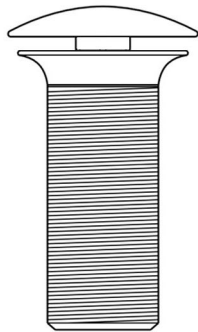
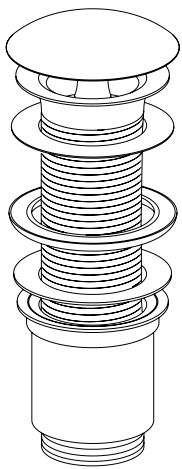
MONTAGEANLEITUNG

Montageanleitung für Aufsatzbecken ohne Basisring

Alle GlassDesign Aufsatzbecken werden über das Ablaufventil befestigt. Es ist zwingend erforderlich, den Silikonring (Dichtung Typ 1) zwischen Ablaufventil und Glas zu installieren. Dieser schützt das Glas vor Spannungen.

Assembly instructions for countertop basin without brass ring

All GlassDesign countertop basins are attached via the drain valve. It is imperative to install the silicone ring (seal type 1) between the drain valve and the glass. This protects the glass from stress.



Ablaufventil Piletta GD
GD Waste

Ablaufventil ist bauseits kürzbar
Drain valve can be shortened on site



Dichtung Typ 1
Gasket Type 1

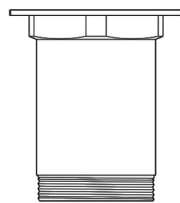
Im Waschbecken inbegriffen
Included in the washbasin



Dichtung Typ 2
Gasket Type 2



Dichtung Typ 3
Gasket Type 3



Verbindung
Connection

MONTAGEANLEITUNG

Montageanleitung für Becken ohne Basisring

Assembly instructions for basins without brass ring

