

SKYLINE EVOLUTION MEDIUM

Freistehender Waschtisch, hergestellt in Florence Glass Atelier®. Ausgestattet mit Bodenablauf und verchromtem ABS-Ablaufgarnitur.

Freestanding washbasin produced in Florence Glass Atelier®. Equipped with floor drain connection and chrome ABS free flow waste included.

Serie: Skyline Evolution Medium **Article:** Skyline Evolution Medium
Kategorie: Freistehend
Materiale: Florence Glass Atelier® **Category:** Freestanding
Überlauf: Nein **Material:** Florence Glass Atelier®
Gewicht: kg ±30,00 **Overflow:** No
Washbasin weight: kg ±30,00

FARBEN COLOURS

Weiß / Transparent | white / clear
SKYEVOMPO01T01

Schwarz / Transparent | black / clear
SKYEVOMPO30T01

Weiß / Fumé | white / fumè

SKYEVOMPO01T43

Schwarz / Fumé | black / fumè
SKYEVOMPO30T43

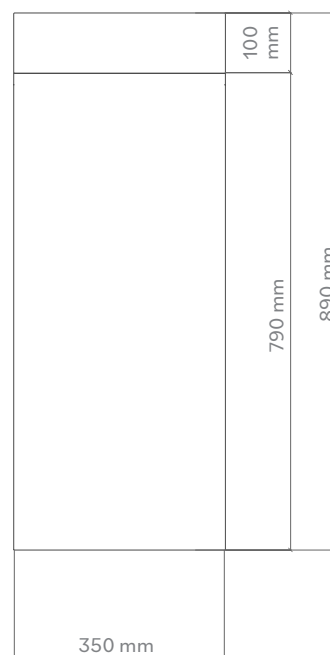
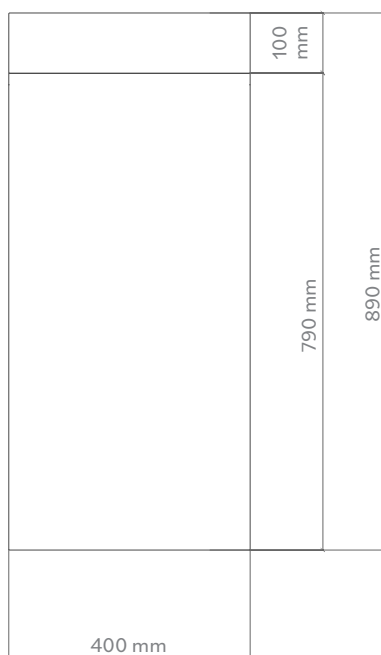
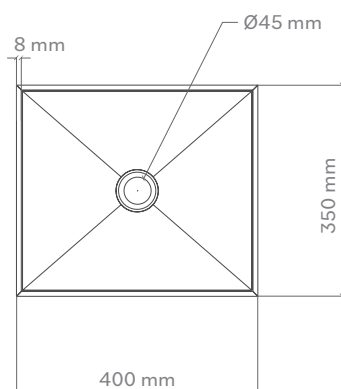


Inkl. Ablaufventil Chrom bzw. Schwarz.
 Bodenablauf: Lieferung inkl. Spezialablauf
 Nicht mit absperbarem Ablaufventil kombinierbar.
*Incl. drain valve chrome or black.
 Floor drain: Delivery includes special drain.
 Cannot be combined with lockable drain valve.*

Hinweis: Bei allen Glasbecken sind kleine Lufteinschlüsse nicht zu vermeiden und gehören zu diesen handgemachten Unikaten ganz selbstverständlich dazu.
Note: With all glass basins, small air inclusions are unavoidable and are a natural part of these handmade unique pieces.

Handgefertigtes Produkt, die Abmessungen können leicht variieren.
Handcrafted product, dimensions subject to small variations.

TECHNISCHE DATEN TECHNICAL DATA



MATERIAL
MATERIAL

Alle Waschtische der Florence-Glass-Atelier® Kollektion werden aus Kristallglas hergestellt. Das Kristallglas wird thermisch verformt und so in die Beckenform gezogen. Von außen werden die unterschiedlichsten Dekorationen und Techniken auf das Glas aufgetragen. Vom Beton über flüssiges Metall bis hin zu echtem Gold. Diese Becken sind inspiriert von aktuellen Modeströmungen. Da alle Becken innen aus Kristallglas bestehen und die Dekoration immer außen aufgetragen wird, sind diese Becken leicht zu reinigen.

All washbasins in the Florence-Glass-Atelier® collection are made of crystal glass. The crystal glass is thermally deformed and thus drawn into the basin shape. From the outside, a wide variety of decorations and techniques are applied to the glass. From concrete to liquid metal to real gold. These basins are inspired by current fashion trends. Since all basins are made of crystal glass on the inside and the decoration is always applied on the outside, these basins are easy to clean.

PFLEGE UND REINIGUNG
CARE AND MAINTENANCE

Bitte reinigen Sie die Produkte nur mit Wasser und neutraler Seife unter Verwendung weicher Tücher. Verwenden Sie auf keinen Fall Reinigungsmittel, die Scheuermittel oder aggressive Substanzen enthalten. Eine unsachgemäße Reinigung kann die Oberfläche der Produkte dauerhaft beschädigen; in diesem Fall kann das Unternehmen nicht für Schäden haftbar gemacht werden.

Please clean the products with water and neutral soap only, using soft towels. Do not use for any reason cleaning solutions containing abrasive or aggressive substances. Incorrect cleaning may permanently ruin the surface of the products and in such case the company may not be held liable for damage.