

DAME

design by Vincenzo Missanelli

Freistehender Waschtisch aus VetroFreddo®. Ausgestattet mit einem Bodenablauf und einem verchromten ABS-Ablaufgarnitur inklusive.

Freestanding washbasin fashioned in VetroFreddo®. Equipped with floor drain connection and chrome ABS free flow waste included.

Serie: Dame

Kategorie: Freistehend

Material: VetroFreddo®

Überlauf: Nein

Gewicht: kg ±18,00

Article: Dame

Category: Freestanding

Material: VetroFreddo®

Overflow: No

Washbasin weight: kg ±18,00

FARBEN
COLOURS

Weiß matt | white mat

DAMEP001



Weiß glänzend | white gloss

DAMEBL



Schwarz matt | black mat

DAMEP030



Ferrari Rot | Ferrari red

DAMEPL34



Blattsilber | silver leaf 3d

DAMEFA



Blattgold | gold leaf 3d

DAMEFO



Platin matt | platin mat

DAMEPL



Gelb matt | cedro mat

DAMEP102



Puder matt | powder pink mat

DAMEP202



Salbei Grün matt | sage green mat

DAMEP302



Blau matt | blue mat

DAMP365



Grau matt | tortora mat

DAMEP450



Anthrazit matt | fumo mat

DAMEP650



Lavendel | lavender

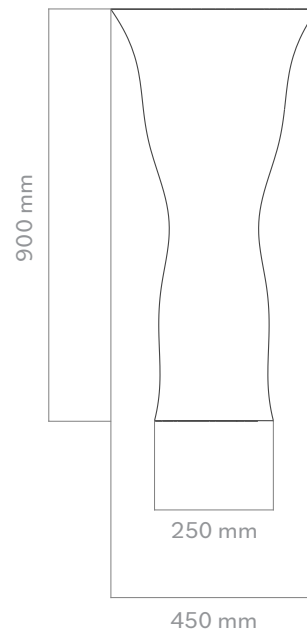
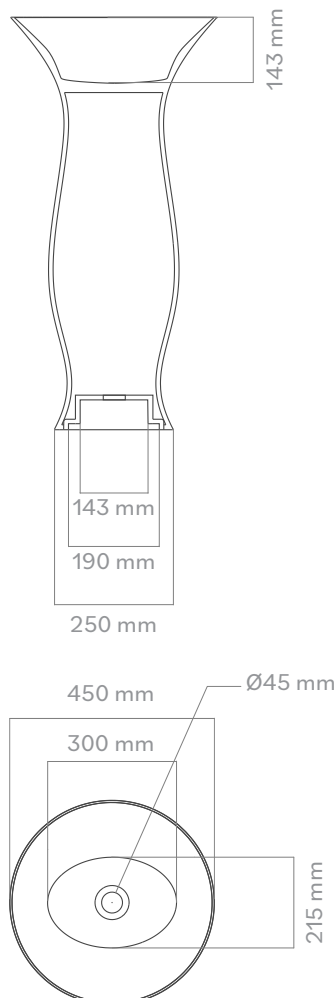
DAMEP303



Inkl. Ablaufventil Chrom
Bodenablauf: Lieferung inkl. Spezialablauf
*Incl. drain valve chrome
Floor drain: delivery incl. special drain*

Handgefertigtes Produkt, die Abmessungen können leicht variieren.
Handcrafted product, dimensions subject to small variations.

TECHNISCHE DATEN
TECHNICAL DATA



MATERIALE
MATERIAL

VetroFreddo® ist eine Materialkomposition aus Kunstharz und Glas (Ital. kaltes Glas). Das Rohmaterial wird erhitzt und von Hand in die Beckenform gegossen. Nachdem das Material abgekühlt ist, werden alle Kanten und Radien von Hand nachbearbeitet. Die Rohmaterialien sind immer weiß matt oder schwarz matt. Alle anderen Farben und Oberflächen werden auch hier wieder von Hand aufgetragen. So wird z. B. das Blattgold Blatt für Blatt in drei Lagen auf das Becken aufgelegt. Die VetroFreddo® Becken können mit der Anti-Scratch Oberfläche zusätzlich geschützt werden.

VetroFreddo® is a material composition of synthetic resin and glass (Ital. cold glass). The raw material is heated and poured by hand into the basin mold. After the material has cooled down, all edges and radii are finished by hand. The raw materials are always white matte or black matte. All other colors and finishes are again applied by hand. For example, the gold leaf is applied to the basin in three layers, leaf by leaf. The VetroFreddo® basins can be additionally protected with the anti-scratch surface.

PFLEGE UND REINIGUNG
CARE AND MAINTENANCE

Bitte reinigen Sie die Produkte nur mit Wasser und neutraler Seife unter Verwendung weicher Tücher. Verwenden Sie auf keinen Fall Reinigungsmittel, die Scheuermittel oder aggressive Substanzen enthalten. Eine unsachgemäße Reinigung kann die Oberfläche der Produkte dauerhaft beschädigen; in diesem Fall kann das Unternehmen nicht für Schäden haftbar gemacht werden.

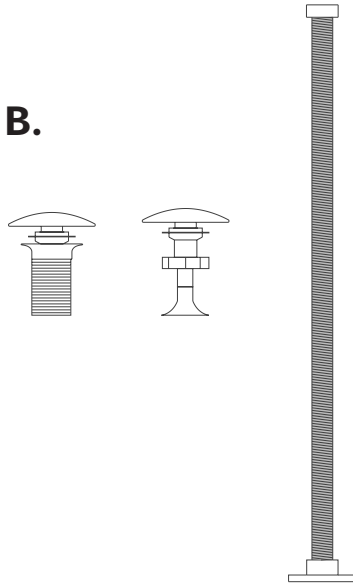
Please clean the products with water and neutral soap only, using soft towels. Do not use for any reason cleaning solutions containing abrasive or aggressive substances. Incorrect cleaning may permanently ruin the surface of the products and in such case the company may not be held liable for damage.

A. Freistehendes Waschbecken
Free standing wash basin

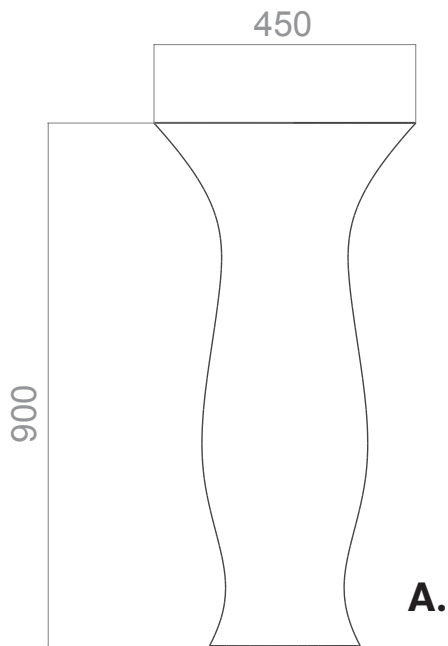
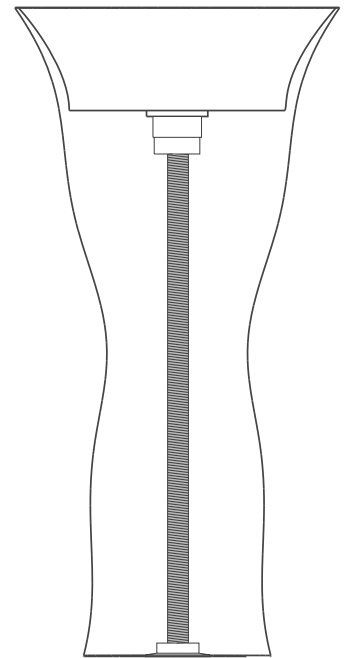
**B. Waschtischablauf mit Abfluss
NO RETURN SYSTEM**
*Floor waste connection with no
return system waste*

**C. Blister mit neutralem, klarem
Silikonschlauch 60 ml mit Ausguss**
*Blister with neutral clear silicone
tube 60 ml with spout*

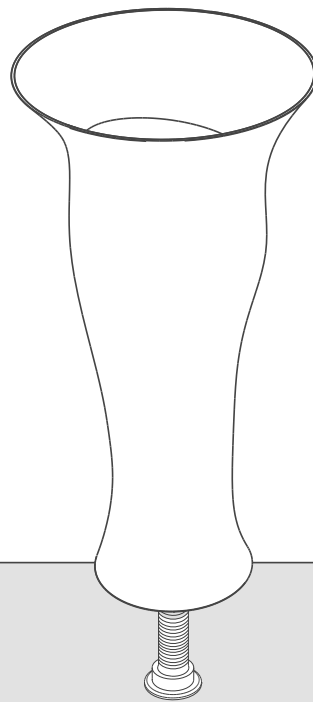
B.



Ausschnitt der Bodenablaufinstallation
Section of the floor waste installation



A.



C.

