

# KHORUS

design by Vincenzo Missanelli

Freistehendes Waschbecken aus VetroFreddo®. Ausgestattet mit Wandbefestigungsplatte und verchromtem ABS-Ablaufgarnitur. Wasserhahnloch auf Anfrage erhältlich.

*Freestanding washbasin fashioned in VetroFreddo®. Equipped with wall fixing plate and chrome ABS free flow waste included. Tap hole available on demand.*

**Serie:** Khorus

**Kategorie:** Freistehend

**Material:** VetroFreddo®

**Überlauf:** Nein

**Gewicht:** kg ±26,45

**Article:** Khorus

**Category:** Freestanding

**Material:** VetroFreddo®

**Overflow:** No

**Washbasin weight:** kg ±26,45

## FARBEN COLOURS

Weiß matt | white mat  
KHORUSPO01

Schwarz matt | black mat  
KHORUSPO30

Blattgold / Weiß matt | gold leaf 3d/white mat  
KHORUSFO001

Weiß glänzend | white gloss  
KHORUSBL

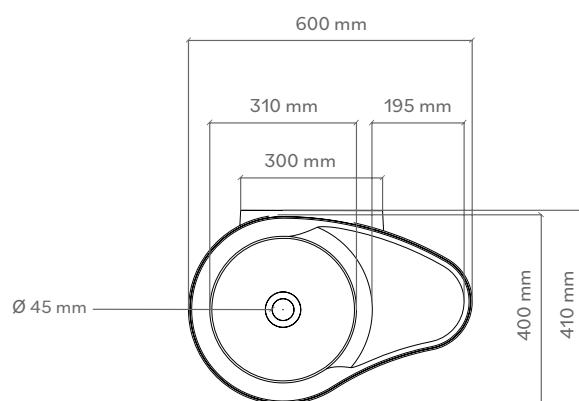
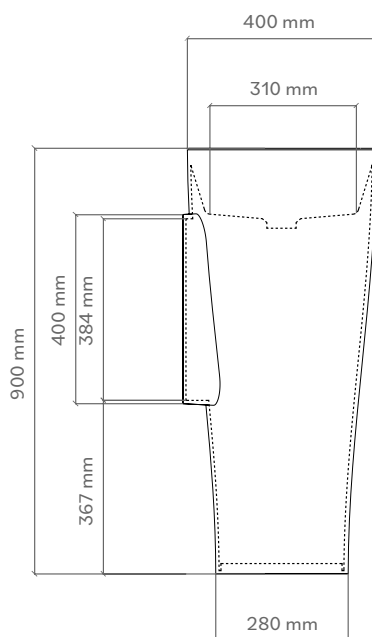
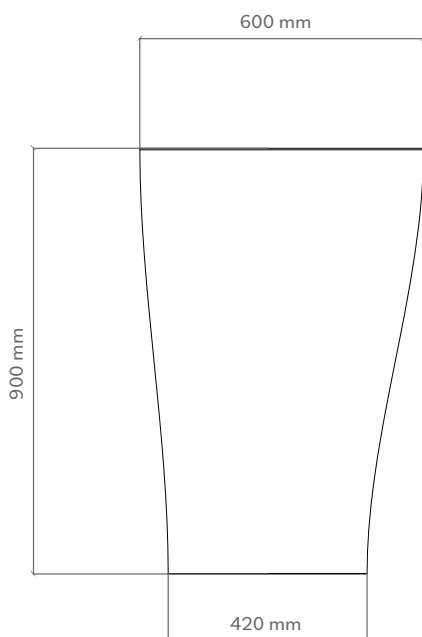
Schwarz glänzend | black gloss  
KHORUSNL

Blattsilber / Weiß matt | silver leaf 3d/white mat  
KHORUSFAPO01



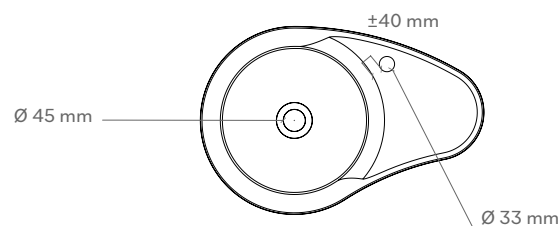
Inkl. Ablaufventil Chrom.  
Flexibler Ablauf RACCORDO joint zwingend erforderlich.  
Incl. drain valve chrome.  
Flexible drain RACCORDO joint is absolutely essential.

Handgefertigtes Produkt, die Abmessungen können leicht variieren.  
Handcrafted product, dimensions subject to small variations.



**ARMATURENLOCH**  
TAP HOLE

**Nur auf Anfrage**  
Only on demand



---

**MATERIALE**  
MATERIAL

VetroFreddo® ist eine Materialkomposition aus Kunstharz und Glas (Ital. kaltes Glas). Das Rohmaterial wird erhitzt und von Hand in die Beckenform gegossen. Nachdem das Material abgekühlt ist, werden alle Kanten und Radien von Hand nachbearbeitet. Die Rohmaterialien sind immer weiß matt oder schwarz matt. Alle anderen Farben und Oberflächen werden auch hier wieder von Hand aufgetragen. So wird z. B. das Blattgold Blatt für Blatt in drei Lagen auf das Becken aufgelegt. Die VetroFreddo® Becken können mit der Anti-Scratch Oberfläche zusätzlich geschützt werden.

*VetroFreddo® is a material composition of synthetic resin and glass (Ital. cold glass). The raw material is heated and poured by hand into the basin mold. After the material has cooled down, all edges and radii are finished by hand. The raw materials are always white matte or black matte. All other colors and finishes are again applied by hand. For example, the gold leaf is applied to the basin in three layers, leaf by leaf. The VetroFreddo® basins can be additionally protected with the anti-scratch surface.*

---

**PFLEGE UND REINIGUNG**  
CARE AND MAINTENANCE

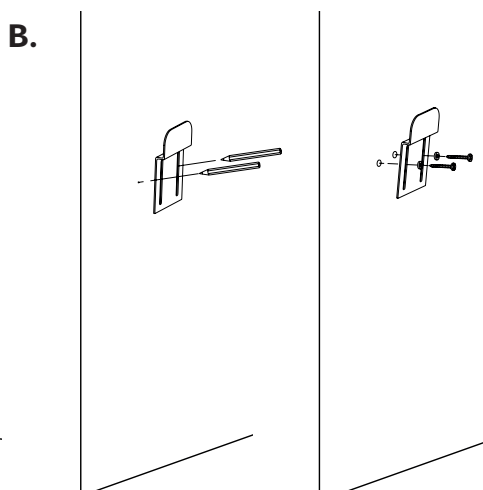
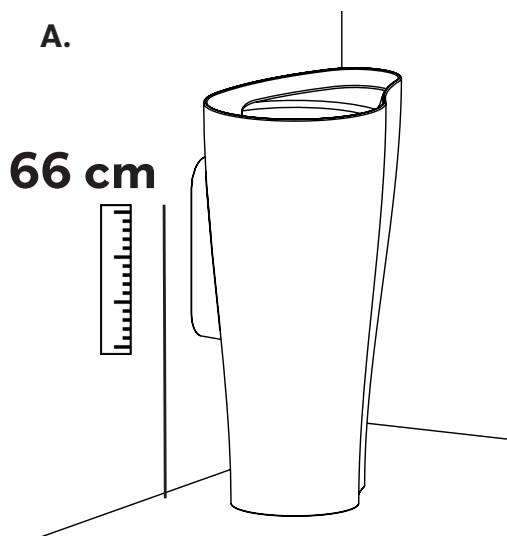
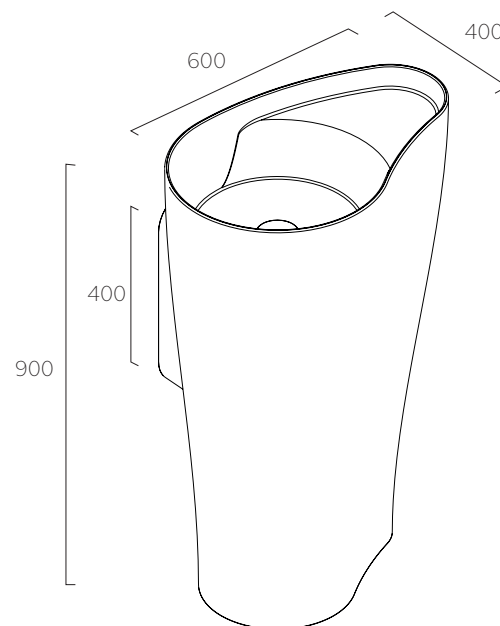
Bitte reinigen Sie die Produkte nur mit Wasser und neutraler Seife unter Verwendung weicher Tücher. Verwenden Sie auf keinen Fall Reinigungsmittel, die Scheuermittel oder aggressive Substanzen enthalten. Eine unsachgemäße Reinigung kann die Oberfläche der Produkte dauerhaft beschädigen; in diesem Fall kann das Unternehmen nicht für Schäden haftbar gemacht werden.

*Please clean the products with water and neutral soap only, using soft towels. Do not use for any reason cleaning solutions containing abrasive or aggressive substances. Incorrect cleaning may permanently ruin the surface of the products and in such case the company may not be held liable for damage.*

**GELIEFERTE KOMPONENTEN**  
*COMPONENTS SUPPLIED*

- Ankerplatte für die Wand  
*Wall fixing plate*
- Verchromter ABS-Abfluss mit freiem Durchfluss  
*Chrome ABS free flow waste*

Armaturenloch auf freistehenden Waschbecken nur auf Anfrage erhältlich  
*Tap hole on the freestanding available only on demand*

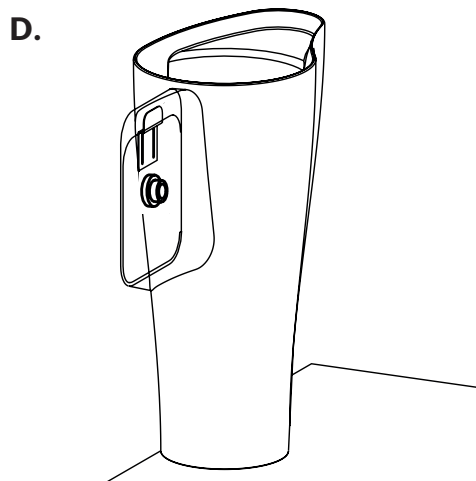
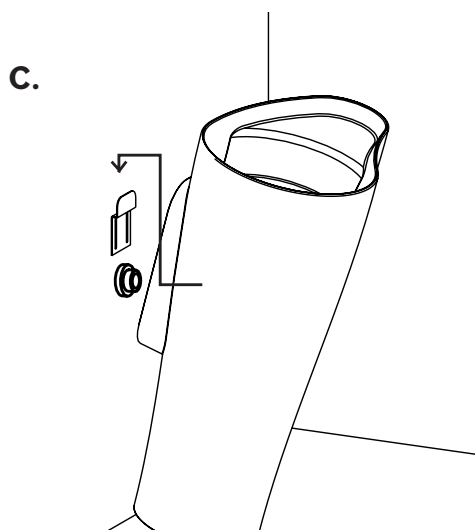


**A.** Platzieren Sie die freistehende Platte in der gewünschten Position und markieren Sie die Höhe vom Boden von 66cm, um die Platte zu befestigen

*Place the freestanding in the desired position and mark the height from the ground of 66cm, to fix the plate*

**B.** Befestigen Sie die Platte an der Wand

*Fix the plate to the wall*



**C. D.** Platzieren Sie den Freischwinger wie in den Abbildungen links dargestellt

*Place the cantilever chair as shown in the illustrations on the left.*