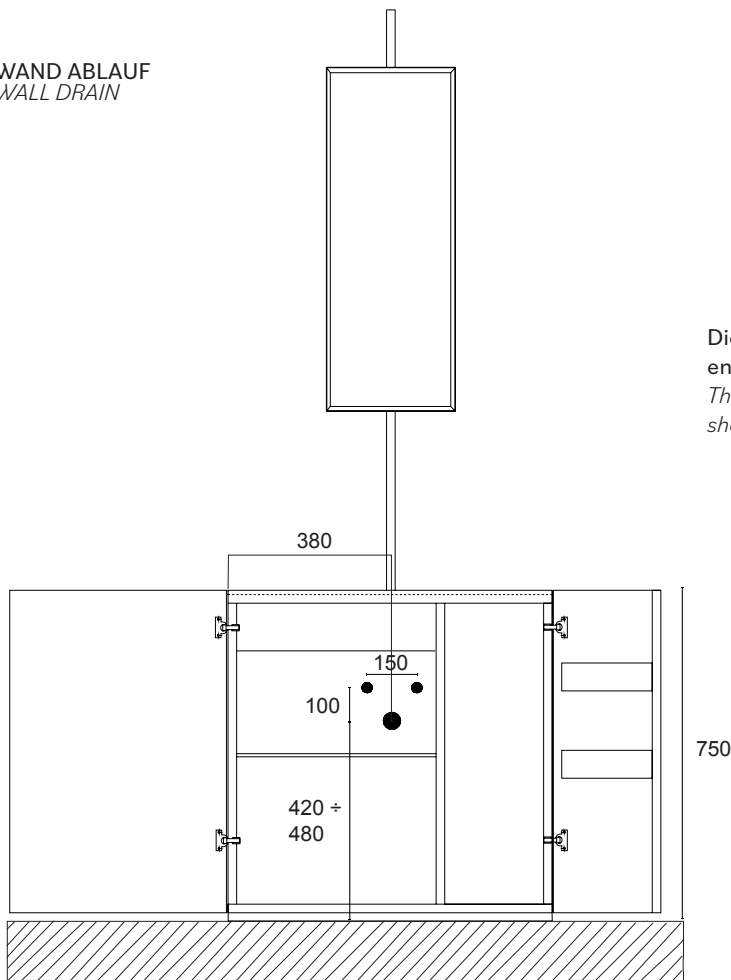


WASSERHAHNLOCH LINKS
TAP HOLE ON THE LEFT

Nur für Einhebel-Mischer.
Only for mono-mixer.

GLASBODEN ZUM EINSETZEN IN DEN SCHRANK
GLASS SHELF TO BE PLACED INSIDE THE CABINET

WAND ABLAUF
WALL DRAIN

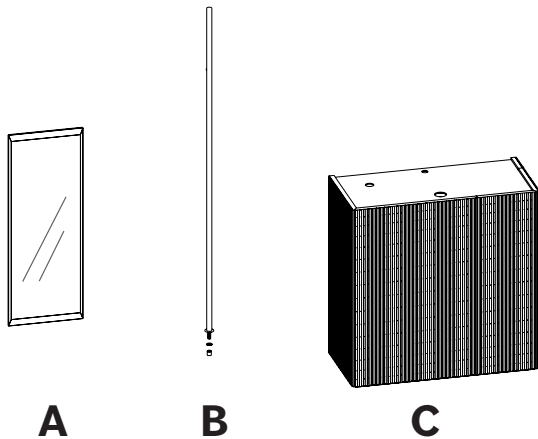


Die angegebenen Maße sind rein indikativ. Weitere Einzelheiten entnehmen Sie bitte dem Datenblatt.

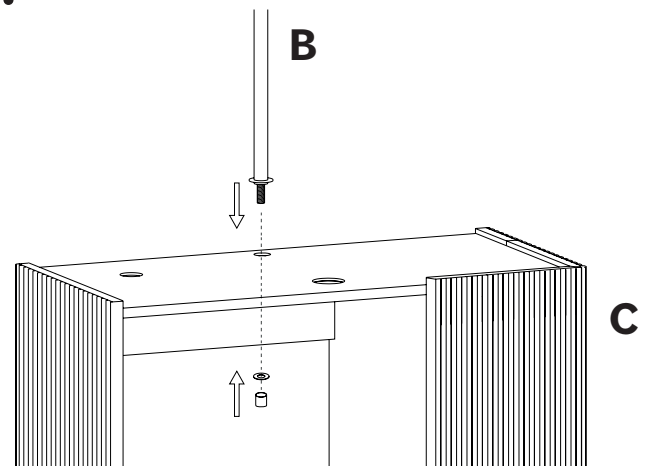
The indicated measurements are purely indicative. Refer to the data sheet for more details.

GELIEFERTE KOMPONENTEN
COMPONENTS SUPPLIED

A Spiegel, B Spiegelträger, C Möbel
A mirror, B mirror support, C furniture

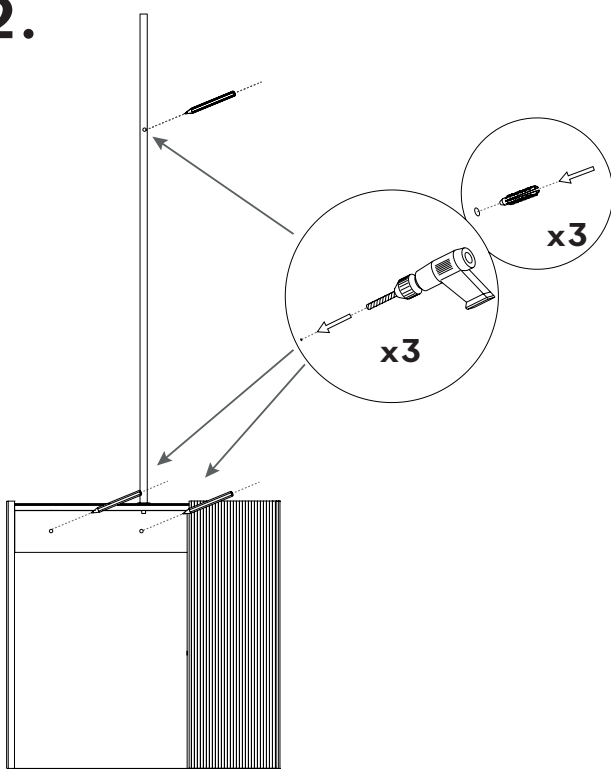


1.



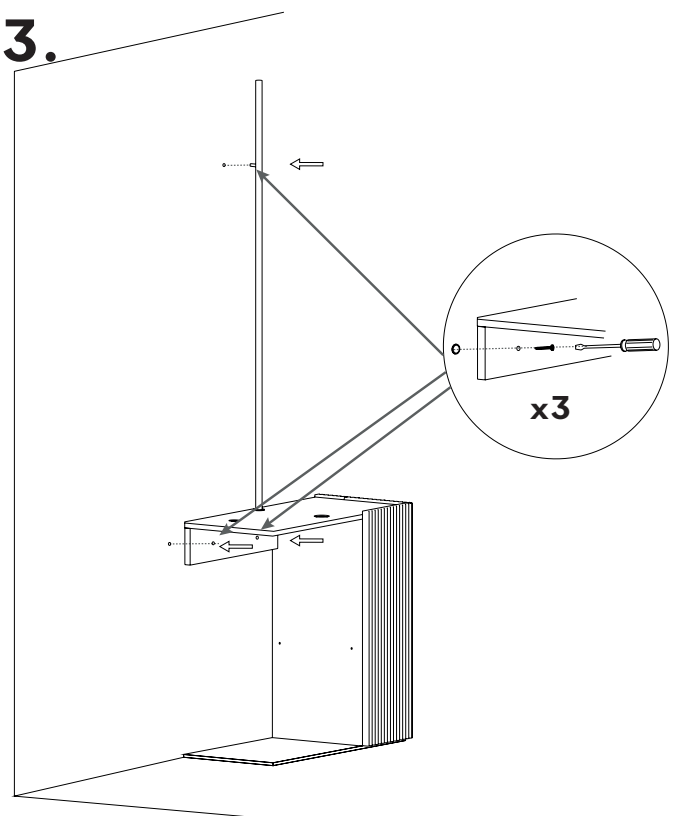
Befestigen Sie den Spiegelträger (B) am Möbelstück (C).
Fix the mirror support (B) to the furniture (C).

2.



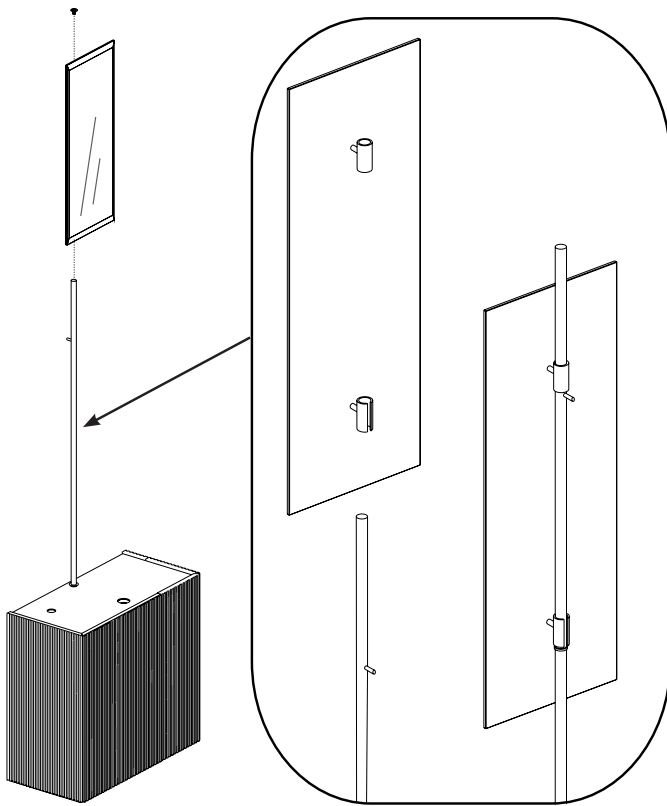
Platzieren Sie den Schrank in der gewünschten Position an der Wand, markieren und bohren Sie die markierten Punkte an der Wand und setzen Sie die mitgelieferten Dübel ein.
Place the cabinet on the wall in the desired position, then mark and drill highlighted points at the wall and insert the provided bolts.

3.



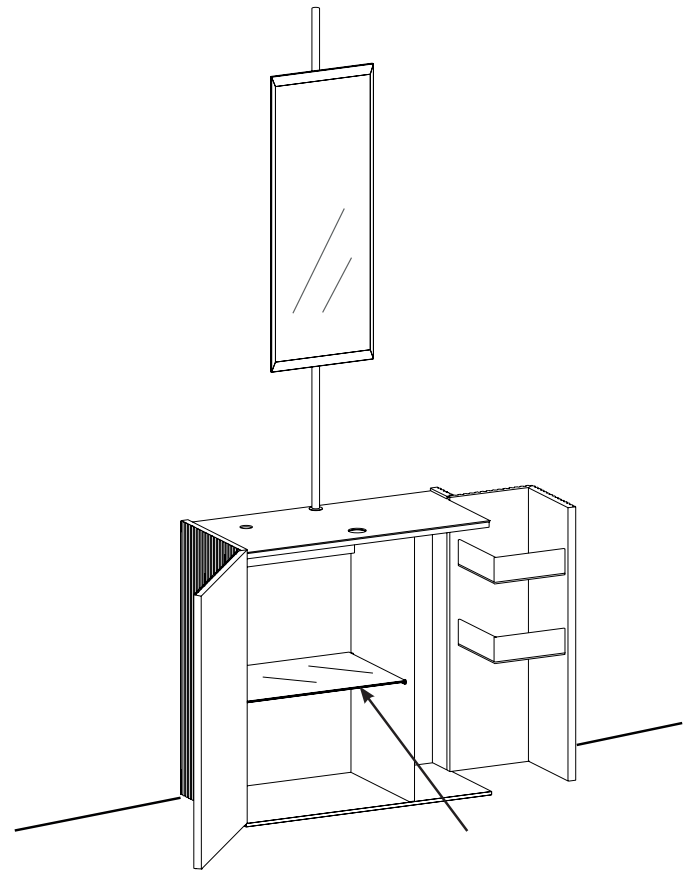
Befestigen Sie die Spiegelhalterung und den Schrank mit den mitgelieferten Schrauben an der Wand.
Fix the mirror support and the cabinet to the wall with the screws provided.

3.



Montieren Sie den Spiegel (A) mit Hilfe einer Leiter an der Stange, wie in der Abbildung gezeigt.
Install the mirror (A) in the rod, as shown in the figure, using a ladder.

4.



Montieren Sie am Ende die mitgelieferte Glasplatte.
At the end install the supplied glass shelf.



MONTAGE NUR
DURCH FACHLEUTE
*ASSEMBLY BY
EXPERTS ONLY*

CURA & MANUTENZIONE / CARE & MAINTENANCE

Für die korrekte Installation verwenden Sie alle Elemente, die mit den Produkten ausgestattet sind, und befolgen Sie die Anweisungen des Unternehmens. Bei Nichtbeachtung der Installationsanweisungen erlischt die Garantie. Überlasten Sie die Möbel nicht mit übermäßigen Gewichten. Reinigen Sie die Produkte bitte nur mit Wasser und Neutra/Seife unter Verwendung weicher Handtücher. Verwenden Sie auf keinen Fall Reinigungsmittel, die Scheuermittel oder aggressive Substanzen enthalten. Eine unsachgemäße Reinigung kann die Oberfläche der Produkte dauerhaft beschädigen, und das Unternehmen kann in diesem Fall nicht für Schäden haftbar gemacht werden.

For the correct installation use all elements equipped with the products and follow the company instructions. Failure to observe the installation instructions will void the warranty. Do not overload the furniture with excessive weights. Please clean the products with water and neutra/soap only, using soft towels. Do not use for any reason cleaning solutions containing abrasive or aggressive substances. Incorrect cleaning may permanently ruin the surface of the products and in such case the company may not be held liable for damage.