

KOOL MAX

Ovales Aufsatzbecken mit asymmetrischem Schnitt und Ecken mit scharfen Kanten, hergestellt aus VetroFreddo®.
Oval countertop washbasin with inclined cut and corners with sharp edges, produced in VetroFreddo®.

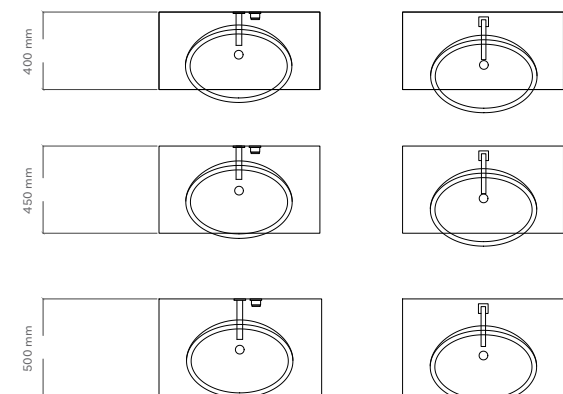
Serie: Kool Max **Article:** kool Max
Kategorie: Aufsatzbecken **Category:** Countertop washbasin
Material: VetroFreddo® **Material:** VetroFreddo®
Überlauf: Nein **Overflow:** No
Gewicht: kg ±6,50 **Weight:** kg ±6,50

FARBEN COLOURS

| | |
|---|---|
| Wei matt white mat KOOLMAXPO01 |  |
| Schwarz matt black mat KOOLMAXPO30 |  |
| Ferrari Rot Ferrari red KOOLMAXPL34 |  |
| Blattgold gold leaf 3d KOOLMAXFO |  |
| innen Wei matt / aussen Dark Inox mattmat dark inox / white mat KOOLMAXDIPO01 |  |
| Alt Messing old brass KOOLMAXOB |  |
| Alt Kupfer old copper KOOLMAXCPO |  |
| Wei glnzend white gloss KOOLMAXBL |  |
| Blattsilber silver leaf 3d KOOLMAXFA |  |
| Blattkupfer copper leaf 3d KOOLMAXFR |  |
| Alt Bronze old bronze KOOLMAXBZO |  |
| Dark Inox old dark inox KOOLMAXDXO |  |

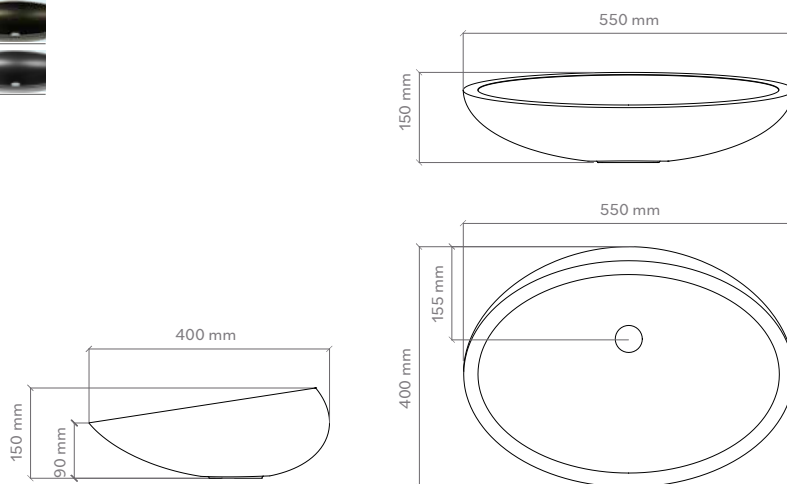
TECHNISCHE DATEN TECHNICAL DATA

POSITIONIERUNG VON ARMATUR UND AUFSATZBECKEN TAP AND SINK POSITIONING



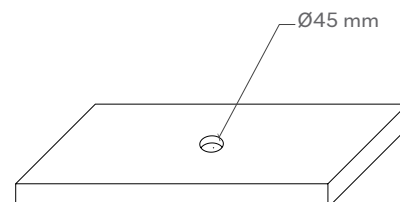
Basisring und Ablaufventil werden als Zubehr empfohlen.
Base ring and drain valve are recommended as accessories.

Handgefertigtes Produkt, die Abmessungen knnen leicht variieren.
Handcrafted product, dimensions subject to small variations.



LOCHBOHRUNG IN DER MBELPLATTE HOLE ON THE TOP

Drehsicherung unter dem Waschbecken M5
anti-rotation hole under washbasin M5



MATERIALE
MATERIAL

VetroFreddo® ist eine Materialkomposition aus Kunstharz und Glas (Ital. kaltes Glas). Das Rohmaterial wird erhitzt und von Hand in die Beckenform gegossen. Nachdem das Material abgekühlt ist, werden alle Kanten und Radien von Hand nachbearbeitet. Die Rohmaterialien sind immer weiß matt oder schwarz matt. Alle anderen Farben und Oberflächen werden auch hier wieder von Hand aufgetragen. So wird z. B. das Blattgold Blatt für Blatt in drei Lagen auf das Becken aufgelegt. Die VetroFreddo® Becken können mit der Anti-Scratch Oberfläche zusätzlich geschützt werden.

VetroFreddo® is a material composition of synthetic resin and glass (Ital. cold glass). The raw material is heated and poured by hand into the basin mold. After the material has cooled down, all edges and radii are finished by hand. The raw materials are always white matte or black matte. All other colors and finishes are again applied by hand. For example, the gold leaf is applied to the basin in three layers, leaf by leaf. The VetroFreddo® basins can be additionally protected with the anti-scratch surface.

PFLEGE UND REINIGUNG
CARE AND MAINTENANCE

Bitte reinigen Sie die Produkte nur mit Wasser und neutraler Seife unter Verwendung weicher Tücher. Verwenden Sie auf keinen Fall Reinigungsmittel, die Scheuermittel oder aggressive Substanzen enthalten. Eine unsachgemäße Reinigung kann die Oberfläche der Produkte dauerhaft beschädigen; in diesem Fall kann das Unternehmen nicht für Schäden haftbar gemacht werden.

Please clean the products with water and neutral soap only, using soft towels. Do not use for any reason cleaning solutions containing abrasive or aggressive substances. Incorrect cleaning may permanently ruin the surface of the products and in such case the company may not be held liable for damage.

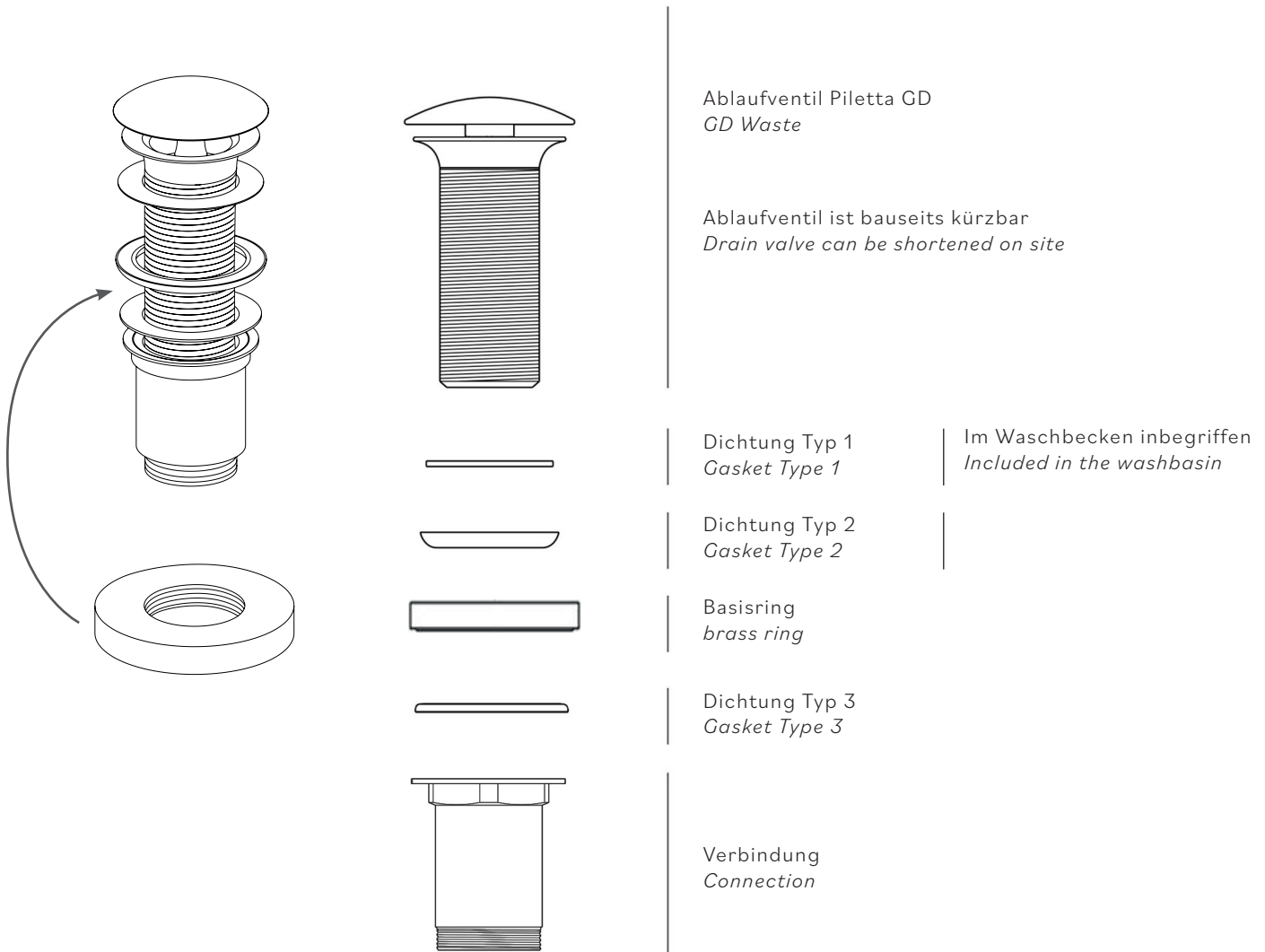
MONTAGEANLEITUNG

Montageanleitung für Aufsatzbecken mit Basisring

Alle GlassDesign Aufsatzbecken werden über das Ablaufventil befestigt. Es ist zwingend erforderlich, den Silikonring (Dichtung Typ 1) zwischen Ablaufventil und Glas zu installieren. Dieser schützt das Glas vor Spannungen.

Assembly instructions for countertop basin with brass ring

All GlassDesign countertop basins are attached via the drain valve. It is imperative to install the silicone ring (seal type 1) between the drain valve and the glass. This protects the glass from stress.



MONTAGEANLEITUNG

Montageanleitung für Becken mit Basisring

Assembly instructions for basins with brass ring

