

# FLOWER EVOLUTION

design by Marco Pisati

Freistehender Waschtisch aus VetroFreddo®, ausgestattet mit Wandbefestigungsplatte und verchromtem ABS Ablaufgarnitur.

*Freestanding washbasin produced in VetroFreddo®, equipped with wall fixing plate and chrome ABS free flow waste.*

**Serie:** Flower Evolution

**Kategorie:** Freistehend

**Material:** VetroFreddo®

**Überlauf:** Nein

**Gewicht:** kg ±22,00

**Article:** Flower Evolution

**Category:** Freestanding

**Material:** VetroFreddo®

**Overflow:** No

**Washbasin weight:** kg ±22,00

## FARBEN

COLOURS

Weiß matt | white mat

FLOEVOPO01

Schwarz matt | black mat

FLOEVOPO30

Ferrari Rot | Ferrari red

FLOEVOPL34

Blattsilber | silver leaf 3d

FLOEVOFA

Gold matt / Weiß matt | mat gold / white mat

FLOEVOGDP001

Weiß glänzend | white gloss

FLOEVOBL

Schwarz glänzend | black gloss

FLOEVONL

Blattgold / Weiß glänzend | gold leaf 3d / white gloss

FLOEVOFOW

Blattgold | gold leaf 3d

FLOEVOFO

Dark Inox matt / Weiß matt | mat dark inox / white mat

FLOEVDIPO01

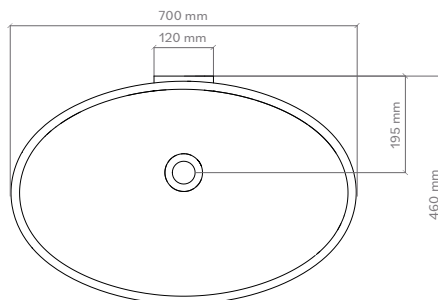
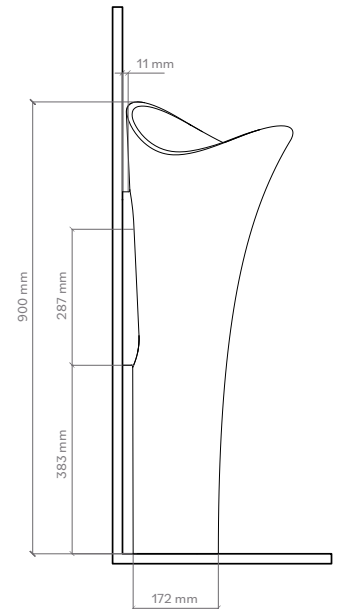
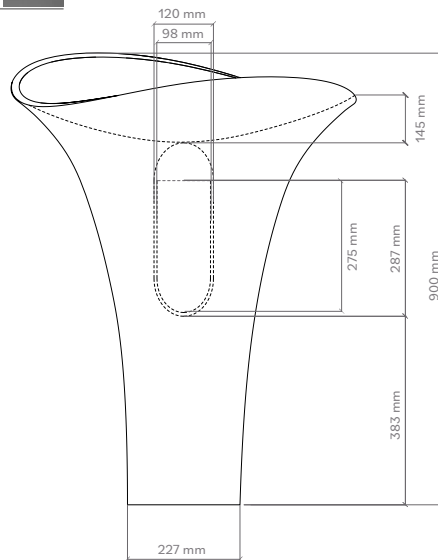
## TECHNISCHE DATEN

TECHNICAL DATA



Inkl. Ablaufventil Chrom, flexibler Ablauf RACCORDO joint zwingend erforderlich  
*Incl. drain valve chrome, flexible drain RACCORDO joint compulsory*

Handgefertigtes Produkt, die Abmessungen können leicht variieren.  
*Handcrafted product, dimensions subject to small variations.*



---

**MATERIALE**  
MATERIAL

VetroFreddo® ist eine Materialkomposition aus Kunstharz und Glas (Ital. kaltes Glas). Das Rohmaterial wird erhitzt und von Hand in die Beckenform gegossen. Nachdem das Material abgekühlt ist, werden alle Kanten und Radien von Hand nachbearbeitet. Die Rohmaterialien sind immer weiß matt oder schwarz matt. Alle anderen Farben und Oberflächen werden auch hier wieder von Hand aufgetragen. So wird z. B. das Blattgold Blatt für Blatt in drei Lagen auf das Becken aufgelegt. Die VetroFreddo® Becken können mit der Anti-Scratch Oberfläche zusätzlich geschützt werden.

*VetroFreddo® is a material composition of synthetic resin and glass (Ital. cold glass). The raw material is heated and poured by hand into the basin mold. After the material has cooled down, all edges and radii are finished by hand. The raw materials are always white matte or black matte. All other colors and finishes are again applied by hand. For example, the gold leaf is applied to the basin in three layers, leaf by leaf. The VetroFreddo® basins can be additionally protected with the anti-scratch surface.*

---

**PFLEGE UND REINIGUNG**  
CARE AND MAINTENANCE

Bitte reinigen Sie die Produkte nur mit Wasser und neutraler Seife unter Verwendung weicher Tücher. Verwenden Sie auf keinen Fall Reinigungsmittel, die Scheuermittel oder aggressive Substanzen enthalten. Eine unsachgemäße Reinigung kann die Oberfläche der Produkte dauerhaft beschädigen; in diesem Fall kann das Unternehmen nicht für Schäden haftbar gemacht werden.

*Please clean the products with water and neutral soap only, using soft towels. Do not use for any reason cleaning solutions containing abrasive or aggressive substances. Incorrect cleaning may permanently ruin the surface of the products and in such case the company may not be held liable for damage.*

