

TOMMY METROPOLE

Zylindrisch geformter, freistehender Waschtisch aus VetroFreddo®, mit seitlichem Ablauf. Ausgestattet mit verchromtem ABS-Ablaufgarnitur mit freiem Auslauf. Erhältlich auch als Option mit Bodenablauf.

Cylindrical shaped freestanding washbasin produced in VetroFreddo®, with side drain. Equipped with chrome ABS free flow waste. Available also as option with floor drain.

Serie: Tommy Metropole

Article: Tommy Metropole

Kategorie: Freistehend

Category: Freestanding

Material: VetroFreddo®

Material: VetroFreddo®

Überlauf: Nein

Overflow: No

Gewicht: kg ±28,50

Washbasin weight: kg ±28,50

FARBEN COLOURS

Weiß glänzend / Weiß | white / white gloss

TOMMYMWTW

Platin / Weiß glänzend | platinum / white gloss

TOMMYMPLW

Anthrazit / Weiß glänzend | anthracite / white gloss

TOMMYMATW

Bronze / Weiß glänzend | bronze / white gloss

TOMMYMBZW

Silber / Weiß glänzend | silver / white gloss

TOMMYMSLW

Platin / Schwarz matt | platinum / black mat

TOMMYMPLP030

Anthrazit / Schwarz matt | anthracite / black mat

TOMMYMATP030

Bronze / Schwarz matt | bronze / black mat

TOMMYMBZP030

Gold Lux / Weiß glänzend | gold lux / white gloss

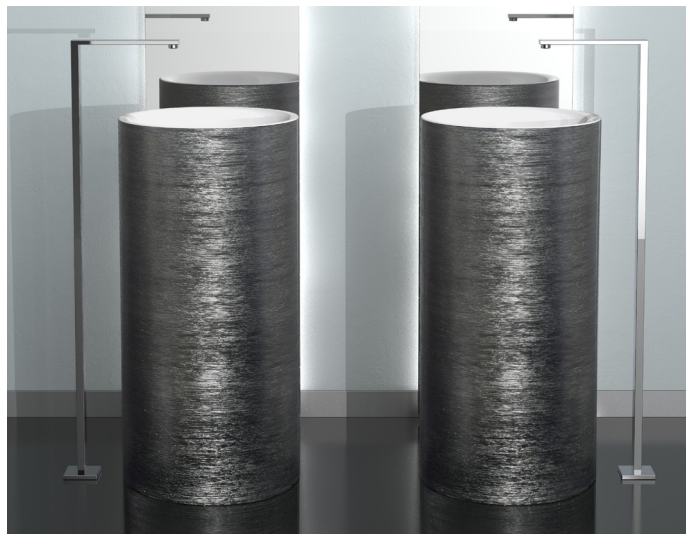
TOMMYMLGDHW

Bronze Lux / Schwarz matt | bronze lux / black mat

TOMMYMLBZP030

rose gold lux / white gloss

TOMMYMLPCW



Inkl. Ablaufventil Chrom bzw. Schwarz matt

Varinate 1 Wandablauf: flexibler Ablauf RACCORDO joint zwingend erforderlich

Variante 2 Bodenablauf: Lieferung inkl. Spezialablauf

Incl. drain valve chrome or matt black

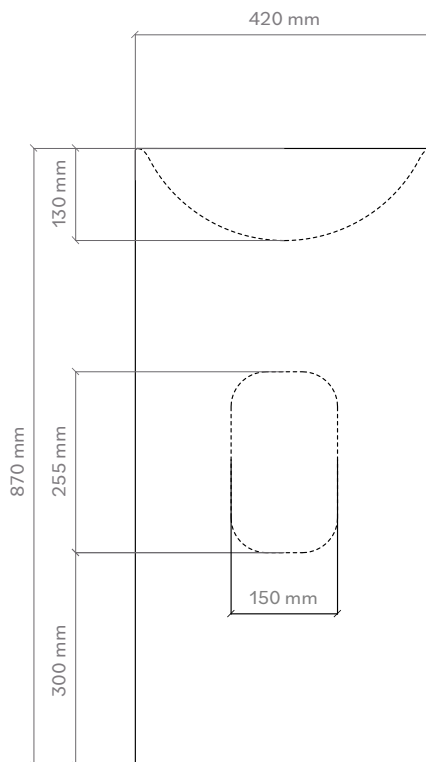
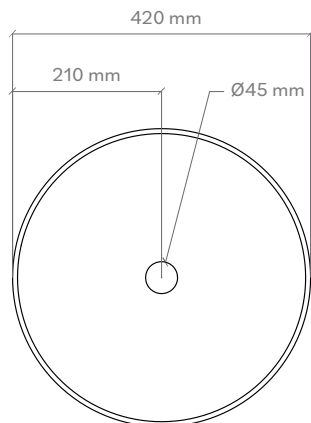
Variant 1 wall drain: flexible drain RACCORDO joint compulsory

Variant 2 floor drain: delivery incl. special drain

Handgefertigtes Produkt, die Abmessungen können leicht variieren.

Handcrafted product, dimensions subject to small variations.

TECHNISCHE DATEN TECHNICAL DATA



MATERIALE
MATERIAL

VetroFreddo® ist eine Materialkomposition aus Kunstharz und Glas (Ital. kaltes Glas). Das Rohmaterial wird erhitzt und von Hand in die Beckenform gegossen. Nachdem das Material abgekühlt ist, werden alle Kanten und Radien von Hand nachbearbeitet. Die Rohmaterialien sind immer weiß matt oder schwarz matt. Alle anderen Farben und Oberflächen werden auch hier wieder von Hand aufgetragen. So wird z. B. das Blattgold Blatt für Blatt in drei Lagen auf das Becken aufgelegt. Die VetroFreddo® Becken können mit der Anti-Scratch Oberfläche zusätzlich geschützt werden.

VetroFreddo® is a material composition of synthetic resin and glass (Ital. cold glass). The raw material is heated and poured by hand into the basin mold. After the material has cooled down, all edges and radii are finished by hand. The raw materials are always white matte or black matte. All other colors and finishes are again applied by hand. For example, the gold leaf is applied to the basin in three layers, leaf by leaf. The VetroFreddo® basins can be additionally protected with the anti-scratch surface.

PFLEGE UND REINIGUNG
CARE AND MAINTENANCE

Bitte reinigen Sie die Produkte nur mit Wasser und neutraler Seife unter Verwendung weicher Tücher. Verwenden Sie auf keinen Fall Reinigungsmittel, die Scheuermittel oder aggressive Substanzen enthalten. Eine unsachgemäße Reinigung kann die Oberfläche der Produkte dauerhaft beschädigen; in diesem Fall kann das Unternehmen nicht für Schäden haftbar gemacht werden.

Please clean the products with water and neutral soap only, using soft towels. Do not use for any reason cleaning solutions containing abrasive or aggressive substances. Incorrect cleaning may permanently ruin the surface of the products and in such case the company may not be held liable for damage.

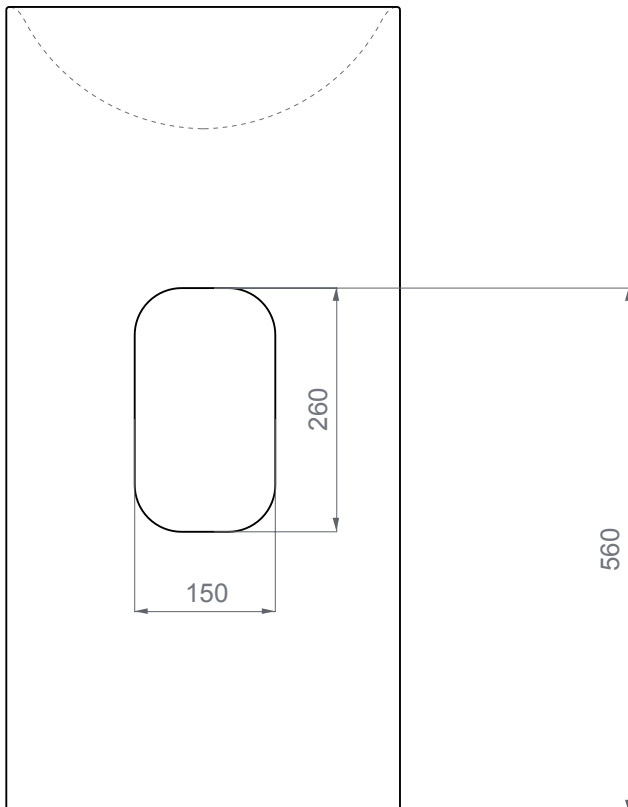
ZUBEHÖR INKLUSIVE
ACCESSOIRES INCLUDED

- Freistehendes Waschbecken
Free standing wash basin
- Montageanleitung
Installation template
- Ablaufventil mit freiem Ablauf
(Ø72 mm H 100 mm)
Floor waste connection with free flow waste
(Ø72 mm h 100 mm)

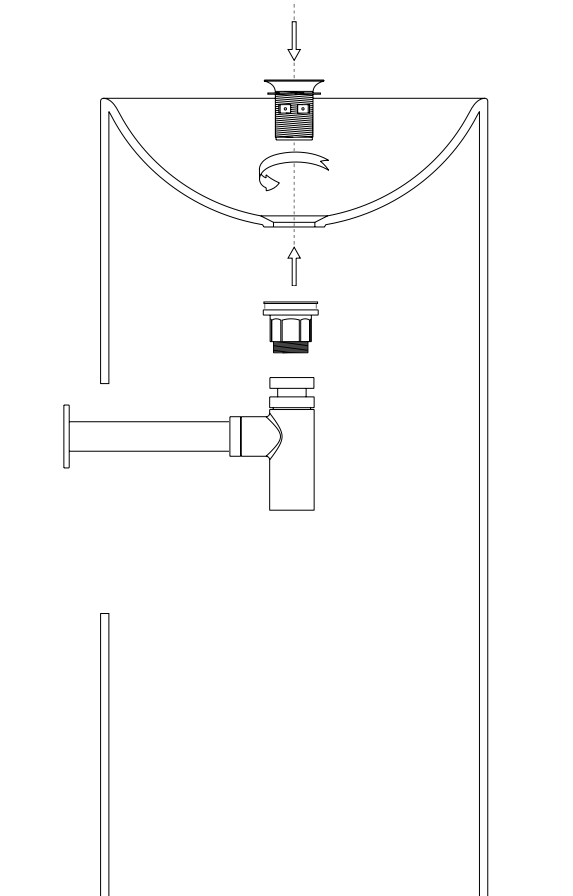
NICHT ENHALTEN
ACCESSOIRES NOT INCLUDED

- Siphon / Wandanschluss (auf Anfrage
bestellbar)
Siphon / wall connection (only on request)

AUSSCHNITTGRÖSSE FÜR WANDABLAUF
INSTALLATION
CUTOUT SIZE FOR WALL DRAIN INSTALLATION



MONTAGEBEISPIEL
ASSEMBLY EXAMPLE



ZUBEHÖR INKLUSIVE
ACCESSOIRES INCLUDED

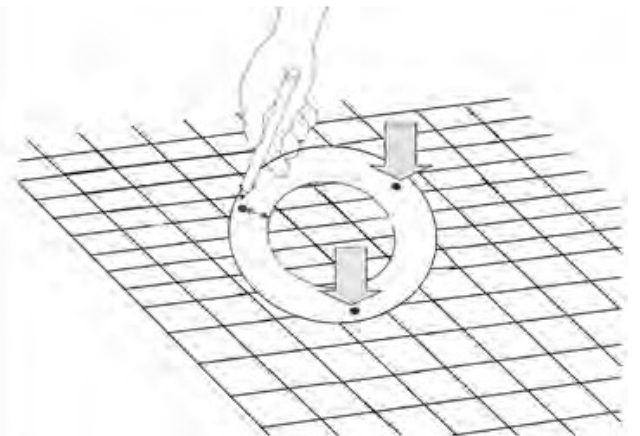
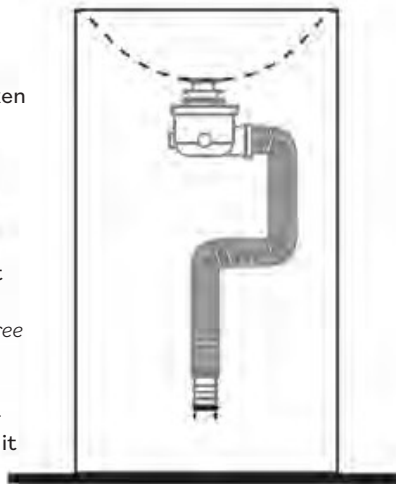
A. Freistehendes Waschbecken
Free standing wash basin

B. Montageanleitung
Installation template



C. Bodenablaufanschluss mit freiem Ablauf
Floor waste connection with free flow waste

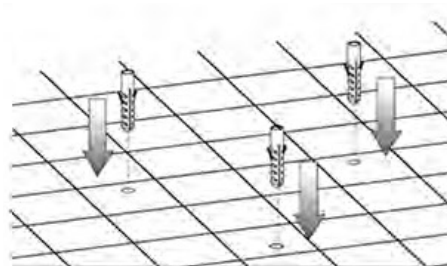
D. Blister mit neutralem, klarem Silikonschlauch 60 ml mit Ausguss
Blister with neutral clear silicone tube 60 ml with spout



Step a

Markieren Sie den Punkt, an dem die Löcher für die Befestigung der Säule am Boden angebracht werden sollen.

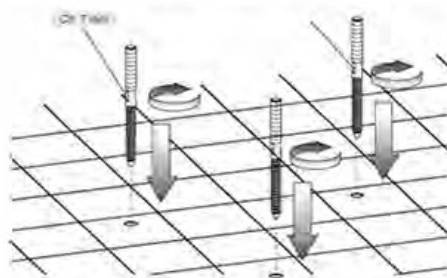
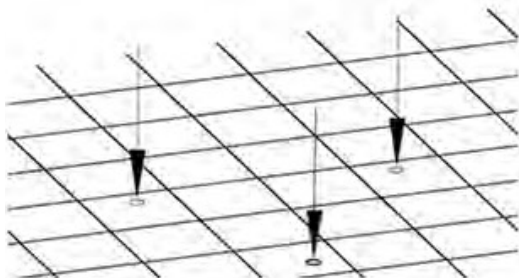
Mark the point for the holes needed to fasten the column to the floor.



Step b

Bohren Sie die Löcher für die Bodenbefestigung an den zuvor markierten Stellen. Setzen Sie die mitgelieferten Dübel und Schrauben in die gebohrten Löcher ein.

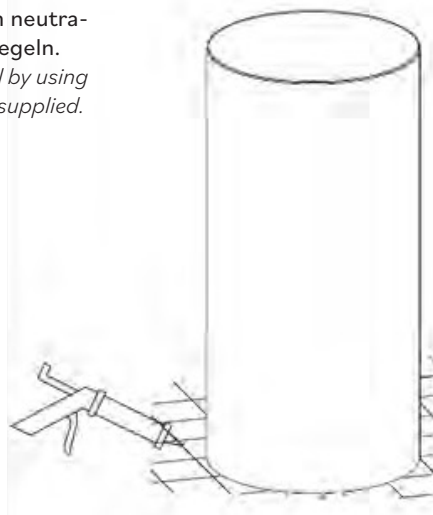
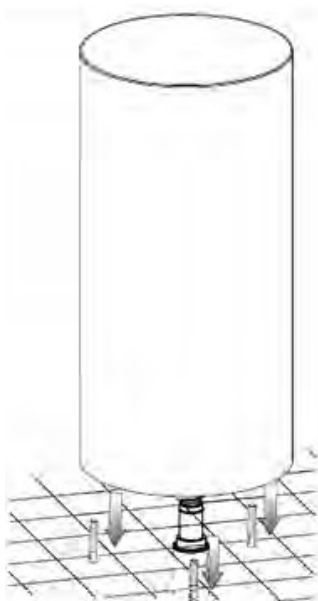
Drill the holes for floor fastening in the points previously marked. Insert plugs and screws supplied in the drilled holes.



Step d

Wenn Sie möchten, können Sie mit dem mitgelieferten neutralen, klaren Silikon versiegeln.

If you wish, you may seal by using the neutral clear silicon supplied.



Step c

Verbinden Sie das verlängerbare Rohr mit dem Abfluss auf dem Boden.

Positionieren Sie das Standwaschbecken auf den hervorstehenden Schrauben.

Connect the extendible pipe to the outlet on the floor.

Position the standing wash basin on the protruding screws.